

FICHE TECHNIQUE : BC3225VK13

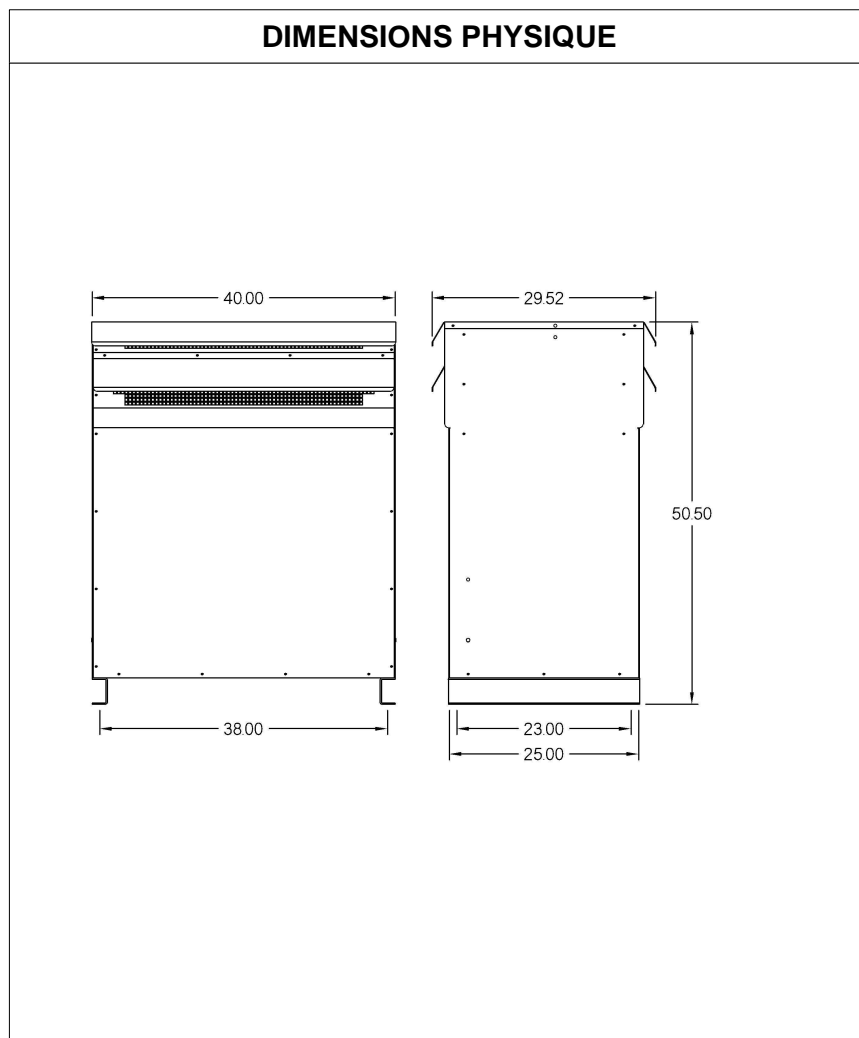
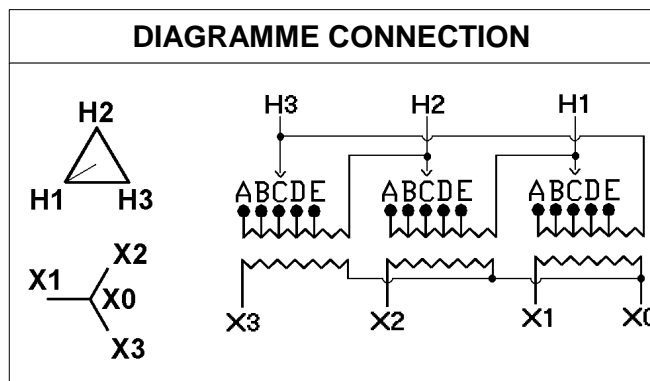
DESCRIPTION	
Type	DISTRIBUTION À SEC
KVA	225
Primaire (Volts)	600
Secondaire (Volts)	120 / 208
Phase	3
Boîtier NEMA	NEMA 3R
Impédance	5.3 %
Élev. Temp.	150°C
Classe Temp.	220°C
Fréquence	60 Hz
Facteur K	13
Poids	1693 Lbs / 770 Kg
Spécification	NEUTRE A 200%

SPÉCIFICATION	
Perte à vide	1117 Watts
Perte en charge 170°C	5506.9 Watts
Pertes totales	6623.9 Watts
Courant d'excitation	2.14 %
Niveau de bruit	55 DB
Impédance vue du secondaire	0.018 Ohm (Ligne à ligne)

% EFFICACITÉ À 170°C				% RÉGULATION (PLEINE CHARGE)			
100%	75%	50%	25%	1.00	0.95	0.90	0.85
97.18	97.62	97.90	97.52	2.56%	3.87%	4.32%	4.62%

PRISES							
Pos	A	B	C	D	E	F	G
%	+5	+2.5	0	-2.5	-5		
Volts	630	615	600	585	570		

Connecteurs primaire par phase 1 350 MCM
Connecteurs secondaire par phase 2 500 MCM
Bobinage primaire en Cuivre
Bobinage secondaire en Cuivre



MONTAGE : PLANCHER

Client / NC	COMMENTAIRE
Contact	
Projet	
Revisé par	DAVID
Date Revision	Lundi, 4 avr. 2011 15:55