

## FICHE TECHNIQUE : BC3225P480

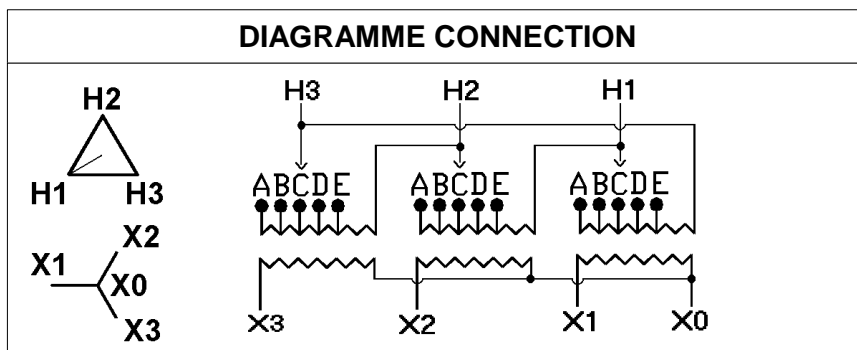
DESCRIPTION	
Type	<b>DISTRIBUTION À SEC</b>
KVA	<b>225</b>
Primaire (Volts)	<b>480</b>
Secondaire (Volts)	<b>120 / 208</b>
Phase	<b>3</b>
Boîtier NEMA	<b>NEMA 1</b>
Impédance	<b>6.3 %</b>
Élev. Temp.	<b>150°C</b>
Classe Temp.	<b>220°C</b>
Fréquence	<b>60 Hz</b>
Facteur K	<b>1</b>
Poids	<b>1282 Lbs / 583 Kg</b>

PRISES							
Pos	A	B	C	D	E	F	G
%	<b>+5</b>	<b>+2.5</b>	<b>0</b>	<b>-2.5</b>	<b>-5</b>		
Volts	<b>504</b>	<b>492</b>	<b>480</b>	<b>468</b>	<b>456</b>		

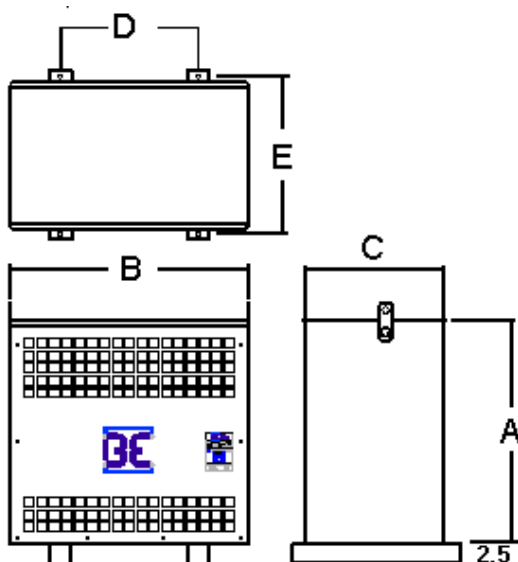
Connecteurs primaire par phase 1 500 MCM
Connecteurs secondaire par phase 2 500 MCM
Bobinage primaire en Cuivre
Bobinage secondaire en Cuivre

SPÉCIFICATION	
Perte à vide	<b>494.1 Watts</b>
Perte en charge 170°C	<b>6643.7 Watts</b>
Pertes totales	<b>7137.8 Watts</b>
Courant d'excitation	<b>1.01 %</b>
Niveau de bruit	<b>55 DB</b>
Impédance vue du secondaire	<b>0.021 Ohm (Ligne à ligne)</b>

% EFFICACITÉ À 170°C				% RÉGULATION (PLEINE CHARGE)			
<b>100%</b>	<b>75%</b>	<b>50%</b>	<b>25%</b>	<b>1.00</b>	<b>0.95</b>	<b>0.90</b>	<b>0.85</b>
<b>96.97</b>	<b>97.64</b>	<b>98.23</b>	<b>98.52</b>	<b>3.10%</b>	<b>4.62%</b>	<b>5.13%</b>	<b>5.47%</b>



### DIMENSIONS PHYSIQUE



BOITIER		
	POUCES	MM
A	38	965
B	36	914
C	24	610
D	27	686
E	26	660

### MONTAGE : PLANCHER

Client / NC	COMMENTAIRE
Contact	
Projet	
Revisé par	<b>DANY</b>
Date Revision	<b>Lundi, 3 oct. 2011 14:02</b>