

FICHE TECHNIQUE : BC3150VK13

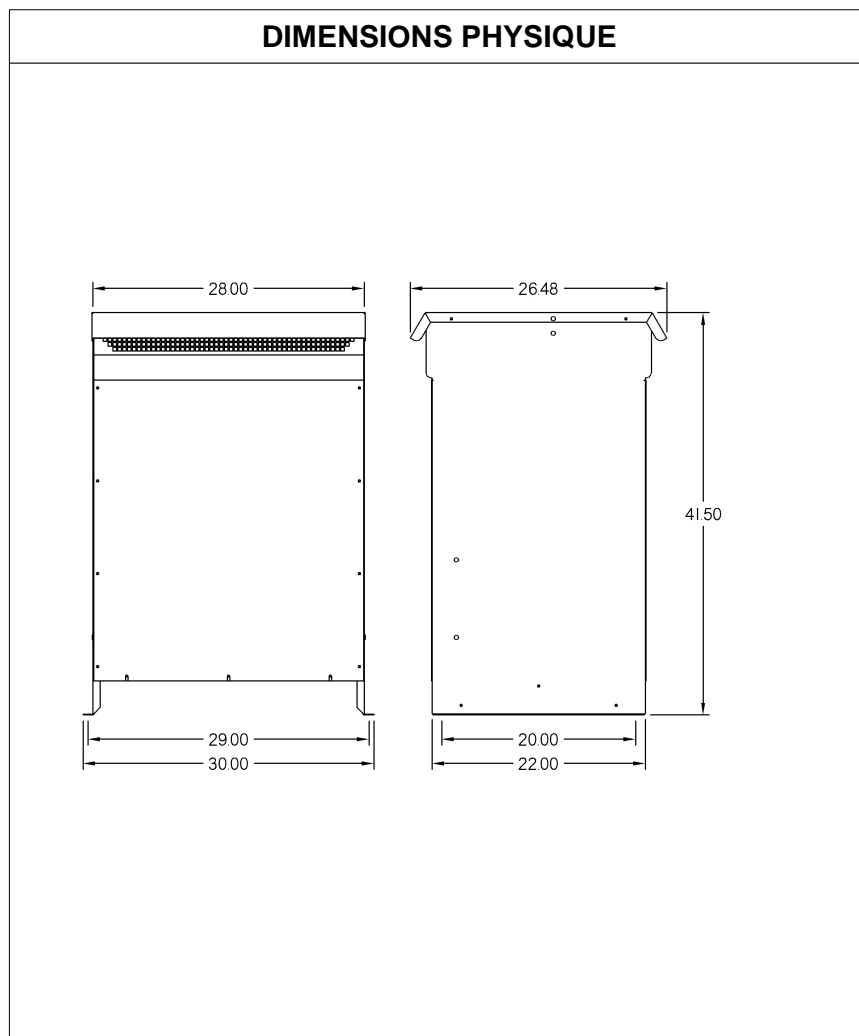
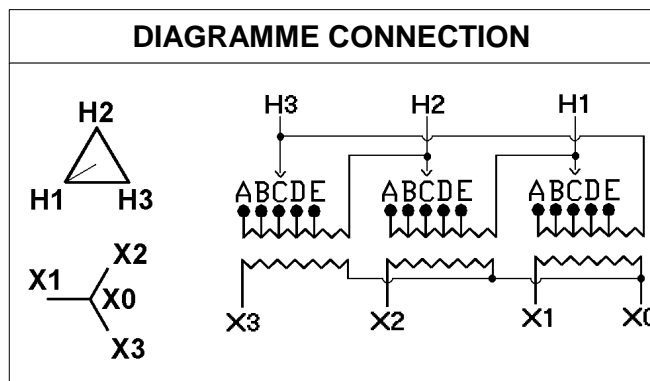
DESCRIPTION	
Type	DISTRIBUTION À SEC
KVA	150
Primaire (Volts)	600
Secondaire (Volts)	120 / 208
Phase	3
Boîtier NEMA	NEMA 3R
Impédance	5.9 %
Élev. Temp.	150°C
Classe Temp.	220°C
Fréquence	60 Hz
Facteur K	13
Poids	1016 Lbs / 462 Kg
Spécification	NEUTRE A 200%

SPÉCIFICATION	
Perte à vide	644.6 Watts
Perte en charge 170°C	4803.7 Watts
Pertes totales	5448.3 Watts
Courant d'excitation	1.89 %
Niveau de bruit	50 DB
Impédance vue du secondaire	0.029 Ohm (Ligne à ligne)

% EFFICACITÉ À 170°C				% RÉGULATION (PLEINE CHARGE)			
100%	75%	50%	25%	1.00	0.95	0.90	0.85
96.53	97.18	97.69	97.63	3.32%	4.65%	5.08%	5.36%

PRISES							
Pos	A	B	C	D	E	F	G
%	+5	+2.5	0	-2.5	-5		
Volts	630	615	600	585	570		

Connecteurs primaire par phase 1 250 MCM
Connecteurs secondaire par phase 2 350 MCM
Bobinage primaire en Cuivre
Bobinage secondaire en Cuivre



MONTAGE : PLANCHER

Client / NC	COMMENTAIRE
Contact	
Projet	
Revisé par	FRED
Date Revision	Lundi, 3 oct. 2011 14:02