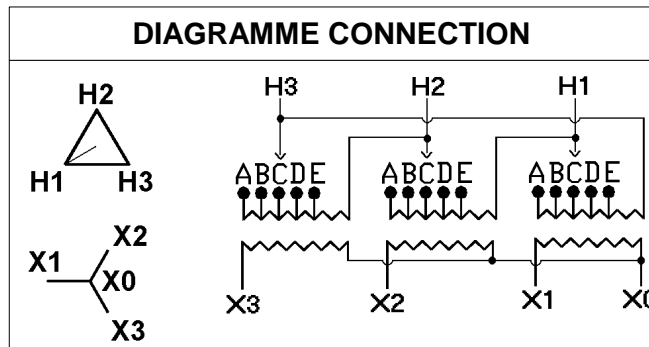


FICHE TECHNIQUE : BC3150V

| DESCRIPTION | |
|--------------------|--------------------|
| Type | DISTRIBUTION À SEC |
| KVA | 150 |
| Primaire (Volts) | 600 |
| Secondaire (Volts) | 120 / 208 |
| Phase | 3 |
| Boîtier NEMA | NEMA 3R |
| Impédance | 5.0 % |
| Élev. Temp. | 150°C |
| Classe Temp. | 220°C |
| Fréquence | 60 Hz |
| Facteur K | 1 |
| Poids | 970 Lbs / 441 Kg |

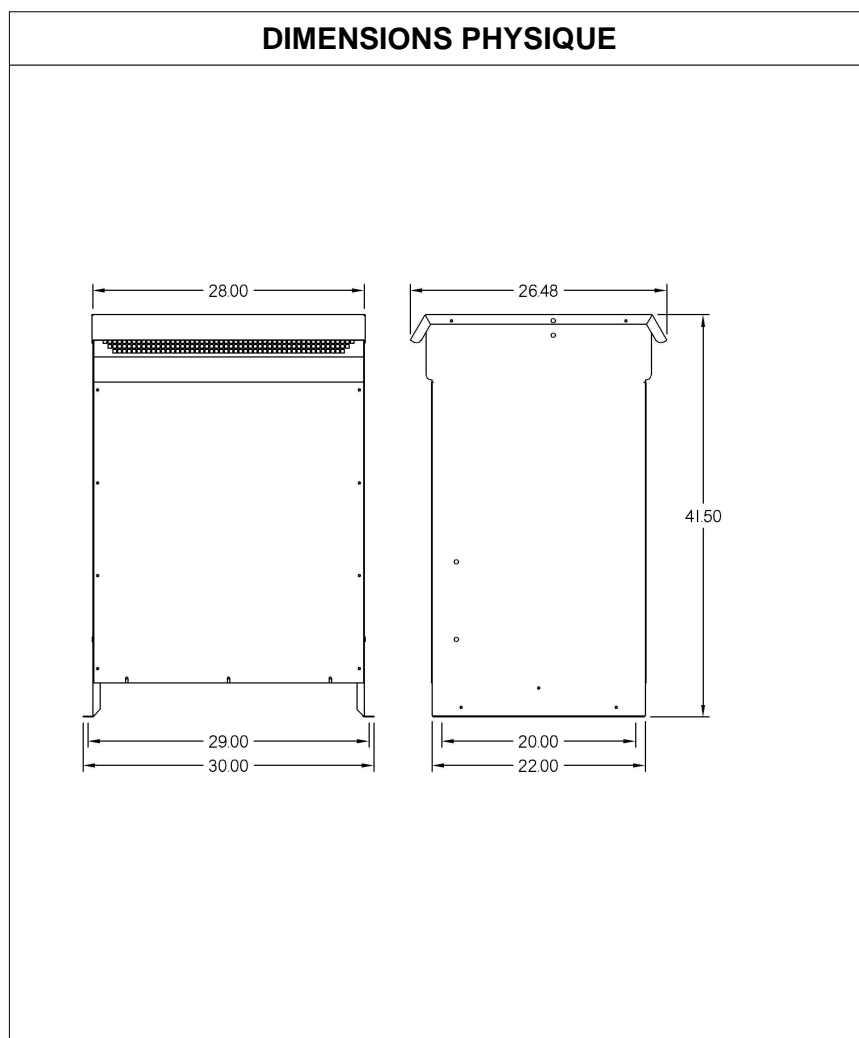
| PRISES | | | | | | | |
|--------|-----|------|-----|------|-----|---|---|
| Pos | A | B | C | D | E | F | G |
| % | +5 | +2.5 | 0 | -2.5 | -5 | | |
| Volts | 630 | 615 | 600 | 585 | 570 | | |

| |
|--|
| Connecteurs primaire par phase 1 250 MCM |
| Connecteurs secondaire par phase 2 350 MCM |
| Bobinage primaire en Cuivre |
| Bobinage secondaire en Cuivre |



| SPÉCIFICATION | |
|-----------------------------|---------------------------|
| Perte à vide | 723.8 Watts |
| Perte en charge 170°C | 4995.6 Watts |
| Pertes totales | 5719.4 Watts |
| Courant d'excitation | 2.22 % |
| Niveau de bruit | 50 DB |
| Impédance vue du secondaire | 0.025 Ohm (Ligne à ligne) |

| % EFFICACITÉ À 170°C | | | | % RÉGULATION (PLEINE CHARGE) | | | |
|----------------------|-------|-------|-------|------------------------------|-------|-------|-------|
| 100% | 75% | 50% | 25% | 1.00 | 0.95 | 0.90 | 0.85 |
| 96.35 | 97.02 | 97.53 | 97.39 | 3.40% | 4.34% | 4.62% | 4.78% |



MONTAGE : PLANCHER

| Client / NC | COMMENTAIRE |
|---------------|---------------------------|
| Contact | |
| Projet | |
| Revisé par | FRED |
| Date Revision | Jeudi, 23 juin 2011 09:40 |