

## FICHE TECHNIQUE : BC3150S240

DESCRIPTION	
Type	DISTRIBUTION À SEC
KVA	150
Primaire (Volts)	600
Secondaire (Volts)	139 / 240
Phase	3
Boîtier NEMA	NEMA 3R
Impédance	4.9 %
Élev. Temp.	150°C
Classe Temp.	220°C
Fréquence	60 Hz
Facteur K	1
Poids	1031 Lbs / 469 Kg

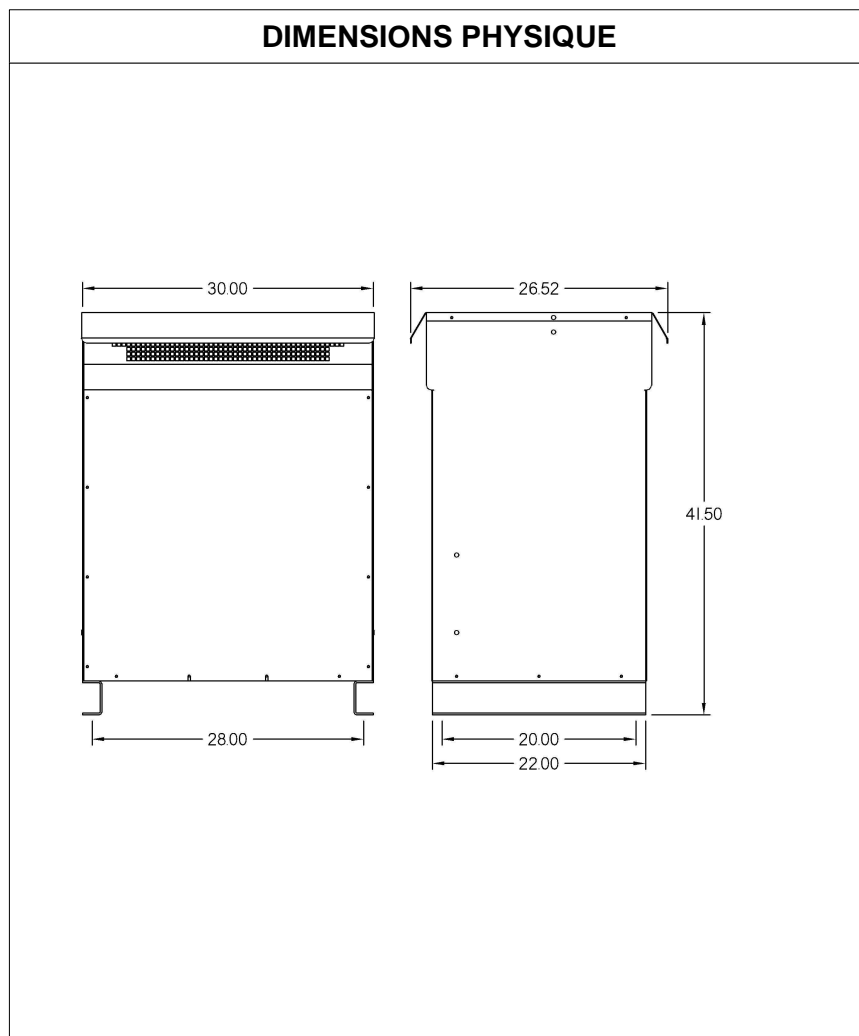
PRISES							
Pos	A	B	C	D	E	F	G
%	+5	+2.5	0	-2.5	-5		
Volts	630	615	600	585	570		

Connecteurs primaire par phase 1 250 MCM
Connecteurs secondaire par phase 2 350 MCM
Bobinage primaire en Cuivre
Bobinage secondaire en Cuivre



SPÉCIFICATION	
Perte à vide	745.7 Watts
Perte en charge 170°C	5231.7 Watts
Pertes totales	5977.4 Watts
Courant d'excitation	2.13 %
Niveau de bruit	50 DB
Impédance vue du secondaire	0.033 Ohm (Ligne à ligne)

% EFFICACITÉ À 170°C				% RÉGULATION (PLEINE CHARGE)			
100%	75%	50%	25%	1.00	0.95	0.90	0.85
96.19	96.89	97.43	97.30	3.54%	4.41%	4.65%	4.78%



**MONTAGE : PLANCHER**

Client / NC	COMMENTAIRE	
Contact		
Projet		
Revisé par		<b>DAVID</b>
Date Revision		<b>Lundi, 3 oct. 2011 14:02</b>