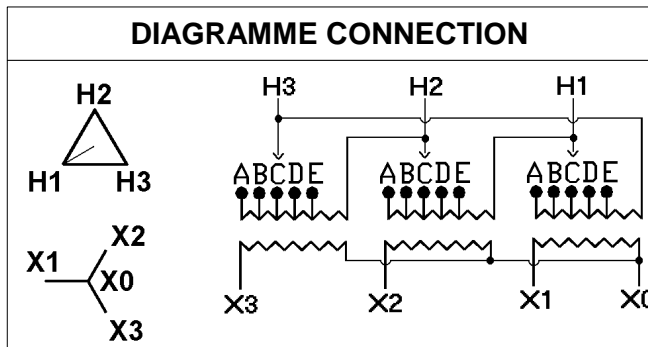


FICHE TECHNIQUE : BC3150P480

DESCRIPTION	
Type	DISTRIBUTION À SEC
KVA	150
Primaire (Volts)	480
Secondaire (Volts)	120 / 208
Phase	3
Boîtier NEMA	NEMA 3R
Impédance	6.2 %
Élev. Temp.	150°C
Classe Temp.	220°C
Fréquence	60 Hz
Facteur K	1
Poids	991 Lbs / 450 Kg

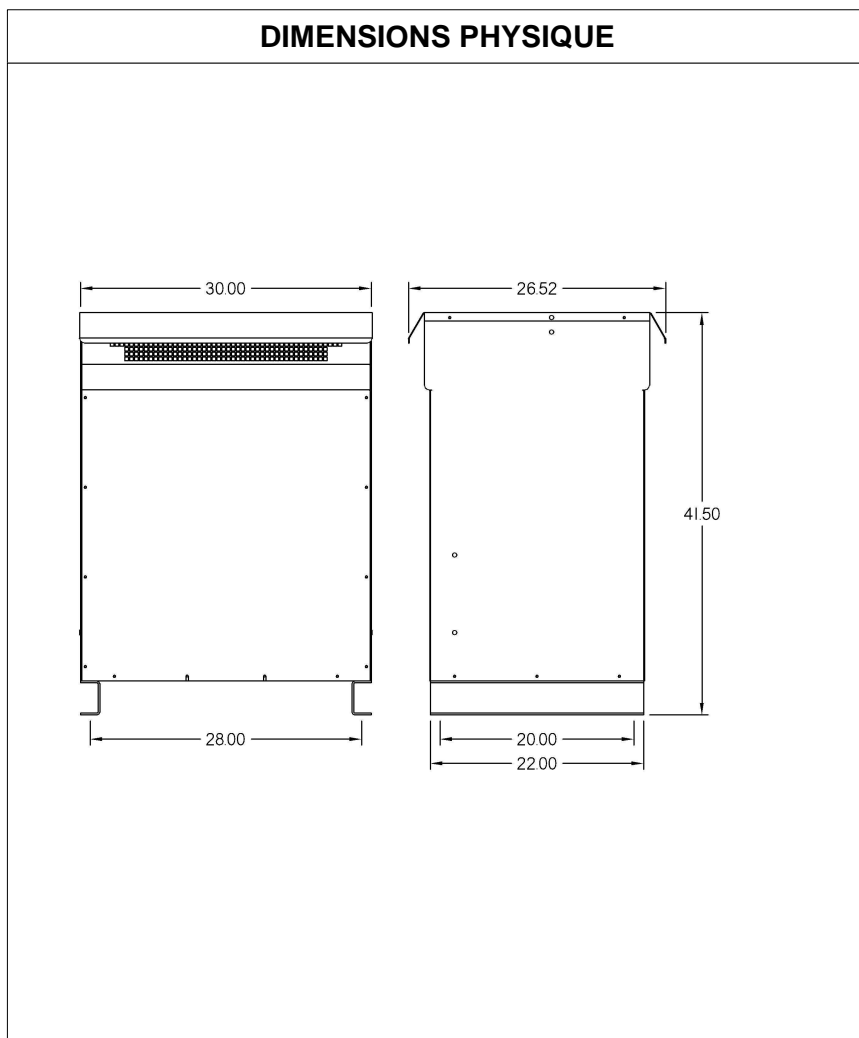
PRISES							
Pos	A	B	C	D	E	F	G
%	+6.	+3.1	0	-2.9	-5.8		
Volts	509	495	480	466	452		

Connecteurs primaire par phase 1 250 MCM
Connecteurs secondaire par phase 2 350 MCM
Bobinage primaire en Cuivre
Bobinage secondaire en Cuivre



SPÉCIFICATION	
Perte à vide	665.8 Watts
Perte en charge 170°C	5675.6 Watts
Pertes totales	6341.4 Watts
Courant d'excitation	1.89 %
Niveau de bruit	50 DB
Impédance vue du secondaire	0.031 Ohm (Ligne à ligne)

% EFFICACITÉ À 170°C				% RÉGULATION (PLEINE CHARGE)			
100%	75%	50%	25%	1.00	0.95	0.90	0.85
95.96	96.76	97.40	97.46	3.90%	5.20%	5.60%	5.85%



MONTAGE : PLANCHER

Client / NC	COMMENTAIRE	
Contact		
Projet		
Revisé par		FRED
Date Revision		Lundi, 4 avr. 2011 15:55