

FICHE TECHNIQUE : BC3112VK4

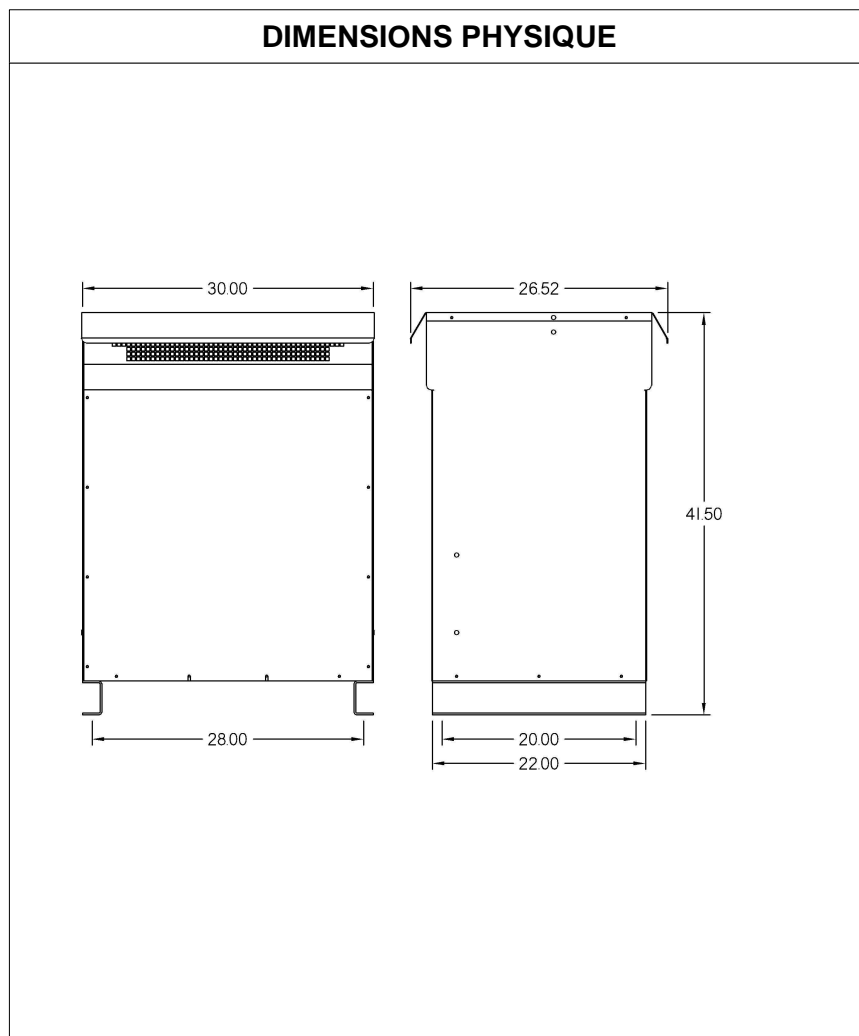
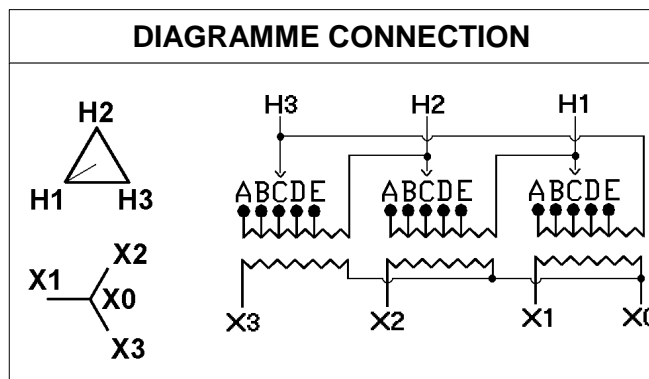
DESCRIPTION	
Type	DISTRIBUTION À SEC
KVA	112.5
Primaire (Volts)	600
Secondaire (Volts)	120 / 208
Phase	3
Boîtier NEMA	NEMA 3R
Impédance	5.5 %
Élev. Temp.	150°C
Classe Temp.	220°C
Fréquence	60 Hz
Facteur K	4
Poids	815 Lbs / 370 Kg
Spécification	NEUTRE A 200%

SPÉCIFICATION	
Perte à vide	621 Watts
Perte en charge 170°C	4045.1 Watts
Pertes totales	4666.1 Watts
Courant d'excitation	2.54 %
Niveau de bruit	50 DB
Impédance vue du secondaire	0.037 Ohm (Ligne à ligne)

% EFFICACITÉ À 170°C				% RÉGULATION (PLEINE CHARGE)			
100%	75%	50%	25%	1.00	0.95	0.90	0.85
96.03	96.74	97.27	97.06	3.68%	4.76%	5.07%	5.26%

PRISES							
Pos	A	B	C	D	E	F	G
%	+5	+2.5	0	-2.5	-5		
Volts	630	615	600	585	570		

Connecteurs primaire par phase 1 #00 AWG - #6 AWG
Connecteurs secondaire par phase 1 500 MCM
Bobinage primaire en Cuivre
Bobinage secondaire en Cuivre



MONTAGE : PLANCHER

Client / NC	COMMENTAIRE
Contact	
Projet	
Revisé par	FRÉDÉRIK DUBEAU
Date Revision	Lundi, 4 avr. 2011 15:54