

## FICHE TECHNIQUE : BC3112VK13

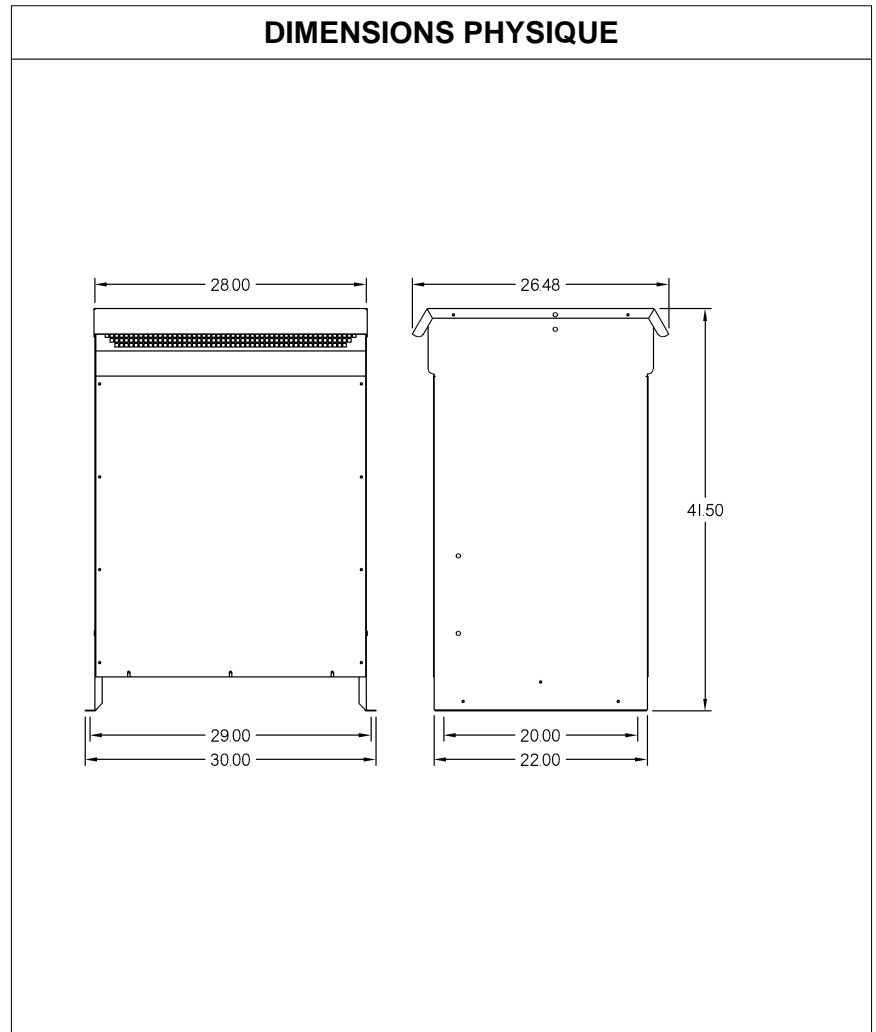
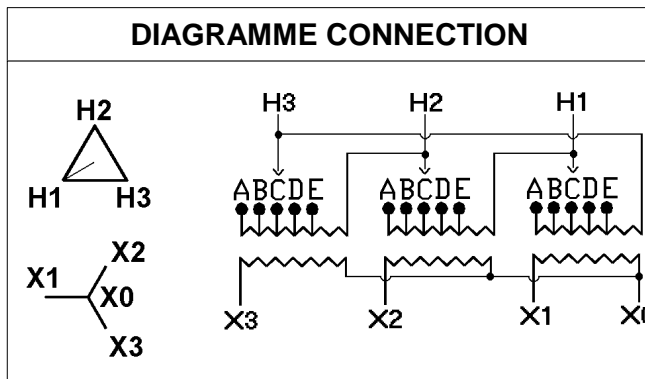
DESCRIPTION	
Type	DISTRIBUTION À SEC
KVA	112.5
Primaire (Volts)	600
Secondaire (Volts)	120 / 208
Phase	3
Boîtier NEMA	NEMA 3R
Impédance	5.2 %
Élev. Temp.	150°C
Classe Temp.	220°C
Fréquence	60 Hz
Facteur K	13
Poids	885 Lbs / 402 Kg
Spécification	NEUTRE A 200%

SPÉCIFICATION	
Perte à vide	668.8 Watts
Perte en charge 170°C	3460.1 Watts
Pertes totales	4128.9 Watts
Courant d'excitation	2.54 %
Niveau de bruit	50 DB
Impédance vue du secondaire	0.035 Ohm (Ligne à ligne)

% EFFICACITÉ À 170°C				% RÉGULATION (PLEINE CHARGE)			
100%	75%	50%	25%	1.00	0.95	0.90	0.85
96.48	97.05	97.42	97.00	3.16%	4.28%	4.63%	4.85%

PRISES							
Pos	A	B	C	D	E	F	G
%	+5	+2.5	0	-2.5	-5		
Volts	630	615	600	585	570		

Connecteurs primaire par phase 1 #00 AWG - #6 AWG
Connecteurs secondaire par phase 1 500 MCM
Bobinage primaire en Cuivre
Bobinage secondaire en Cuivre



### MONTAGE : PLANCHER

Client / NC	COMMENTAIRE
Contact	
Projet	
Revisé par	FRED
Date Revision	Lundi, 3 oct. 2011 14:02