

FICHE TECHNIQUE : BC3112S480

DESCRIPTION	
Type	DISTRIBUTION À SEC
KVA	112.5
Primaire (Volts)	600
Secondaire (Volts)	277 / 480
Phase	3
Boîtier NEMA	NEMA 3R
Impédance	5.2 %
Élev. Temp.	150°C
Classe Temp.	220°C
Fréquence	60 Hz
Facteur K	1
Poids	777 Lbs / 353 Kg

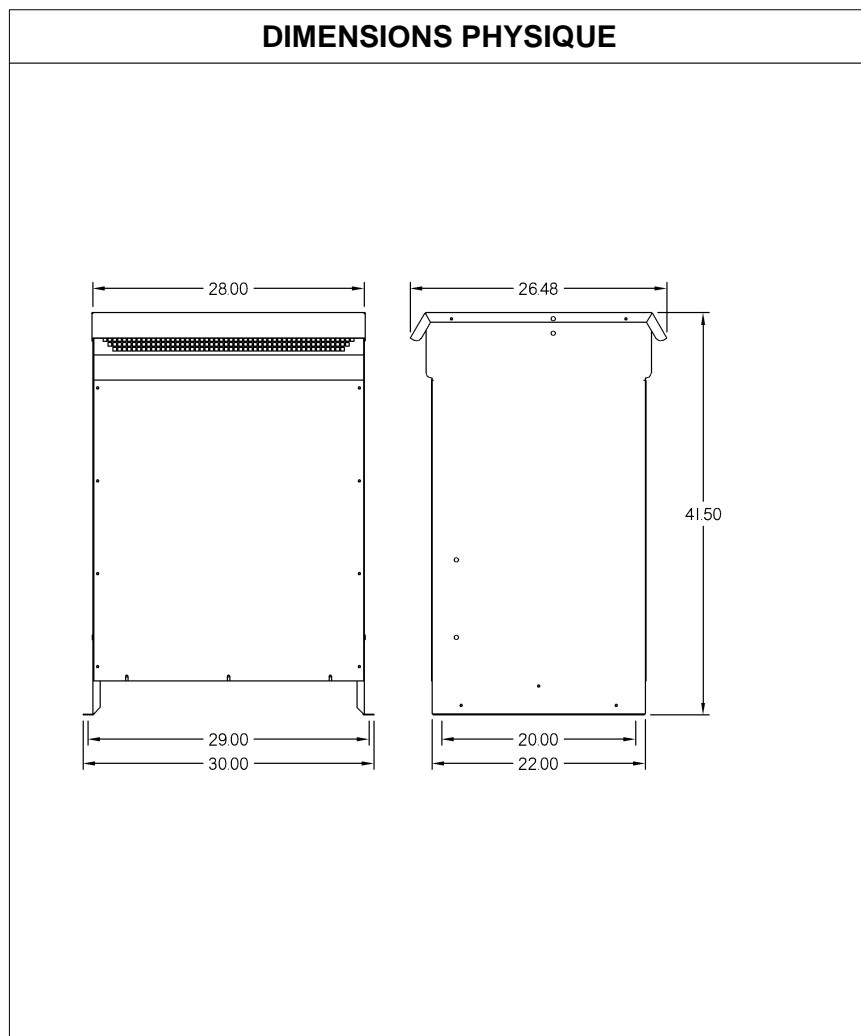
PRISES							
Pos	A	B	C	D	E	F	G
%	+5	+2.5	0	-2.5	-5		
Volts	630	615	600	585	570		

Connecteurs primaire par phase 1 #00 AWG - #6 AWG
Connecteurs secondaire par phase 1 250 MCM
Bobinage primaire en Cuivre
Bobinage secondaire en Cuivre



SPÉCIFICATION	
Perte à vide	560.6 Watts
Perte en charge 170°C	4196.9 Watts
Pertes totales	4757.5 Watts
Courant d'excitation	2.34 %
Niveau de bruit	50 DB
Impédance vue du secondaire	0.185 Ohm (Ligne à ligne)

% EFFICACITÉ À 170°C				% RÉGULATION (PLEINE CHARGE)			
100%	75%	50%	25%	1.00	0.95	0.90	0.85
95.95	96.72	97.32	97.25	3.79%	4.71%	4.96%	5.10%



MONTAGE : PLANCHER

Client / NC	COMMENTAIRE
Contact	
Projet	
Revisé par	FRED
Date Revision	Lundi, 3 oct. 2011 14:02