

FICHE TECHNIQUE : BC3112S240

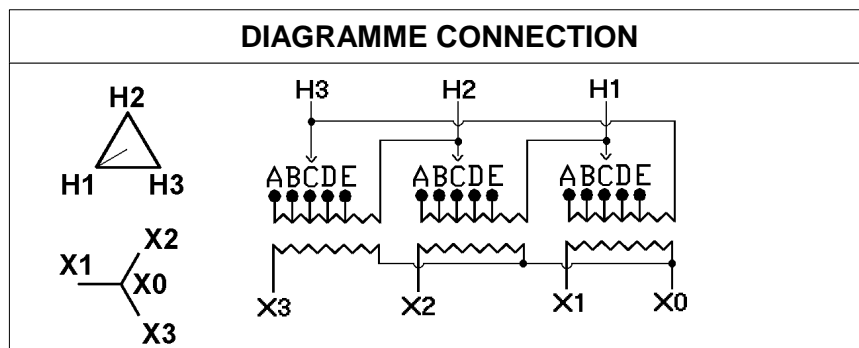
DESCRIPTION	
Type	DISTRIBUTION À SEC
KVA	112.5
Primaire (Volts)	600
Secondaire (Volts)	139 / 240
Phase	3
Boîtier NEMA	NEMA 2
Impédance	6.6 %
Élev. Temp.	150°C
Classe Temp.	220°C
Fréquence	60 Hz
Facteur K	1
Poids	731 Lbs / 332 Kg

SPÉCIFICATION	
Perte à vide	526.7 Watts
Perte en charge 170°C	4172.6 Watts
Pertes totales	4699.3 Watts
Courant d'excitation	2.05 %
Niveau de bruit	50 DB
Impédance vue du secondaire	0.058 Ohm (Ligne à ligne)

% EFFICACITÉ À 170°C				% RÉGULATION (PLEINE CHARGE)			
100%	75%	50%	25%	1.00	0.95	0.90	0.85
96.01	96.78	97.39	97.38	3.85%	5.29%	5.75%	6.03%

PRISES							
Pos	A	B	C	D	E	F	G
%	+5	+2.5	0	-2.5	-5		
Volts	630	615	600	585	570		

Connecteurs primaire par phase 1 #00 AWG - #6 AWG
Connecteurs secondaire par phase 1 500 MCM
Bobinage primaire en Cuivre
Bobinage secondaire en Cuivre



DIMENSIONS PHYSIQUE

BOITIER		
	POUCES	MM
A	36	914
B	30	762
C	22	559
D	23.5	597
E	24	610

MONTAGE : PLANCHER

Client / NC	COMMENTAIRE
Contact	
Projet	
Revisé par	FRED
Date Revision	Lundi, 4 avr. 2011 15:54