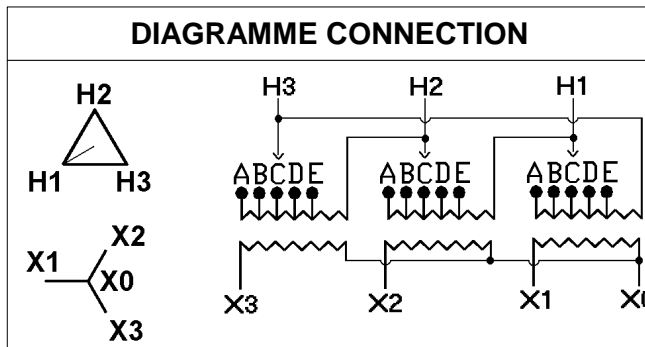


FICHE TECHNIQUE : BC3112P480

DESCRIPTION	
Type	DISTRIBUTION À SEC
KVA	112.5
Primaire (Volts)	480
Secondaire (Volts)	120 / 208
Phase	3
Boîtier NEMA	NEMA 3R
Impédance	4.6 %
Élev. Temp.	150°C
Classe Temp.	220°C
Fréquence	60 Hz
Facteur K	1
Poids	834 Lbs / 379 Kg

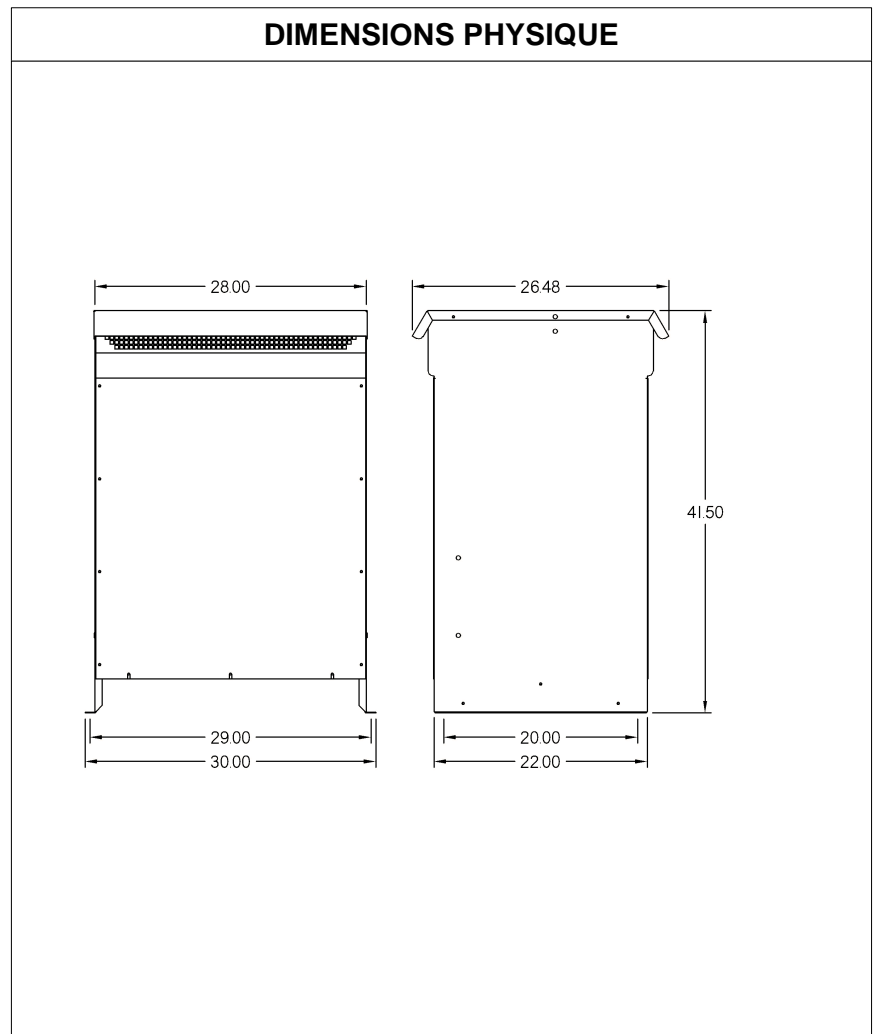
PRISES							
Pos	A	B	C	D	E	F	G
%	+5	+2.5	0	-2.5	-5		
Volts	504	492	480	468	456		

Connecteurs primaire par phase 1 250 MCM
Connecteurs secondaire par phase 1 500 MCM
Bobinage primaire en Cuivre
Bobinage secondaire en Cuivre



SPÉCIFICATION	
Perte à vide	608.7 Watts
Perte en charge 170°C	3630.7 Watts
Pertes totales	4239.4 Watts
Courant d'excitation	2.31 %
Niveau de bruit	50 DB
Impédance vue du secondaire	0.031 Ohm (Ligne à ligne)

% EFFICACITÉ À 170°C				% RÉGULATION (PLEINE CHARGE)			
100%	75%	50%	25%	1.00	0.95	0.90	0.85
96.39	97.02	97.46	97.18	3.28%	4.12%	4.35%	4.48%



MONTAGE : PLANCHER

Client / NC	COMMENTAIRE
Contact	
Projet	
Revisé par	ETIENNE
Date Revision	Lundi, 3 oct. 2011 14:02