

FICHE TECHNIQUE : BC3075VK4

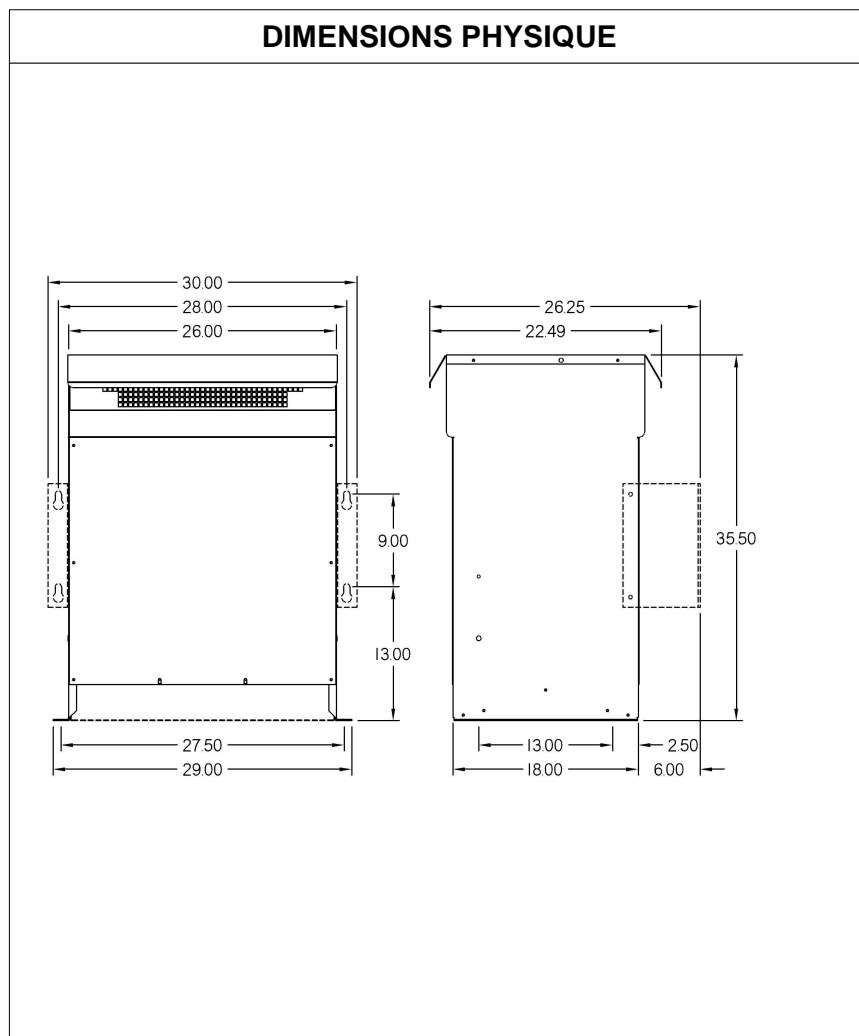
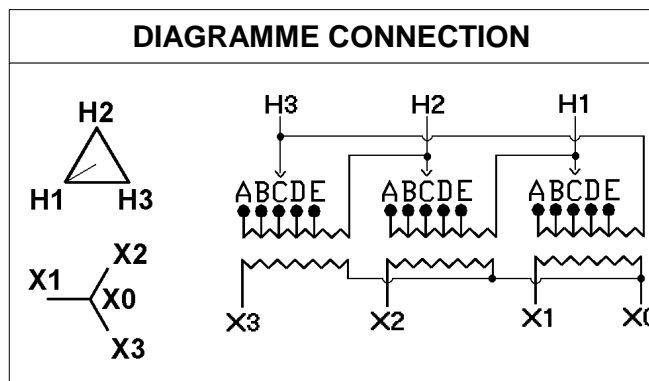
DESCRIPTION	
Type	DISTRIBUTION À SEC
KVA	75
Primaire (Volts)	600
Secondaire (Volts)	120 / 208
Phase	3
Boîtier NEMA	NEMA 3R
Impédance	4.3 %
Élev. Temp.	150°C
Classe Temp.	220°C
Fréquence	60 Hz
Facteur K	4
Poids	584 Lbs / 265 Kg
Spécification	NEUTRE A 200%

SPÉCIFICATION	
Perte à vide	540.8 Watts
Perte en charge 170°C	2050.7 Watts
Pertes totales	2591.5 Watts
Courant d'excitation	3.26 %
Niveau de bruit	50 DB
Impédance vue du secondaire	0.043 Ohm (Ligne à ligne)

% EFFICACITÉ À 170°C				% RÉGULATION (PLEINE CHARGE)			
100%	75%	50%	25%	1.00	0.95	0.90	0.85
96.68	97.12	97.32	96.56	2.79%	3.64%	3.90%	4.06%

PRISES							
Pos	A	B	C	D	E	F	G
%	+5	+2.5	0	-2.5	-5		
Volts	630	615	600	585	570		

Connecteurs primaire par phase 1 #00 AWG - #6 AWG
Connecteurs secondaire par phase 1 350 MCM
Bobinage primaire en Cuivre
Bobinage secondaire en Cuivre



MONTAGE : PLANCHER ET OPTION MURAL : WMKIT322618

Client / NC	COMMENTAIRE
Contact	
Projet	
Revisé par	DAVID
Date Revision	Lundi, 4 avr. 2011 15:54