

## FICHE TECHNIQUE : BC3075VEP

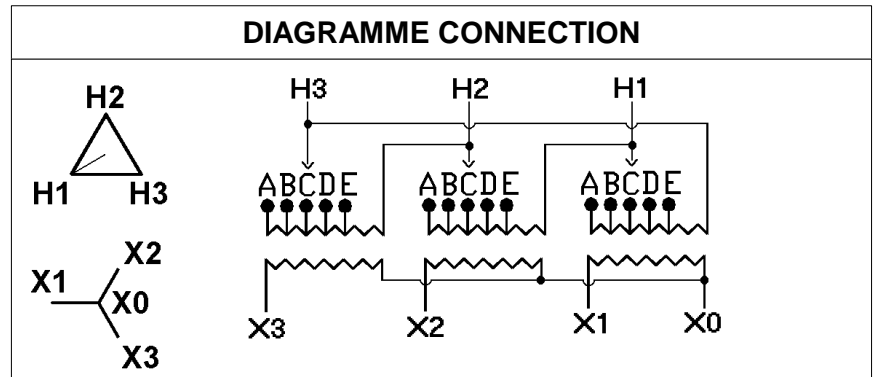
DESCRIPTION	
Type	<b>DISTRIBUTION À SEC</b>
KVA	<b>75</b>
Primaire (Volts)	<b>600</b>
Secondaire (Volts)	<b>120 / 208</b>
Phase	<b>3</b>
Boîtier NEMA	<b>NEMA 3R</b>
Impédance	<b>1.2 %</b>
Élev. Temp.	<b>115°C</b>
Classe Temp.	<b>200°C</b>
Fréquence	<b>60 Hz</b>
Facteur K	<b>1</b>
Poids	<b>1826 Lbs / 830 Kg</b>
Spécification	<b>COULÉ DANS L'ÉPOXY</b>

SPÉCIFICATION	
Perte à vide	<b>406.3 Watts</b>
Perte en charge 135°C	<b>514.4 Watts</b>
Pertes totales	<b>920.7 Watts</b>
Courant d'excitation	<b>2.77 %</b>
Niveau de bruit	<b>50 DB</b>
Impédance vue du secondaire	<b>0.011 Ohm (Ligne à ligne)</b>

% EFFICACITÉ À 135°C				% RÉGULATION (PLEINE CHARGE)			
100%	75%	50%	25%	1.00	0.95	0.90	0.85
98.81	98.80	98.61	97.70	0.69%	0.94%	1.02%	1.07%

PRISES							
Pos	A	B	C	D	E	F	G
%	<b>+5</b>	<b>+2.5</b>	<b>0</b>	<b>-2.5</b>	<b>-5</b>		
Volts	<b>630</b>	<b>615</b>	<b>600</b>	<b>585</b>	<b>570</b>		

<b>Connecteurs primaire par phase 1 #00 AWG - #6 AWG</b>
<b>Connecteurs secondaire par phase 1 350 MCM</b>
<b>Bobinage primaire en Cuivre</b>
<b>Bobinage secondaire en Cuivre</b>



## DIMENSIONS PHYSIQUE

Dimensions (Pouces / Millimètres):  
 Largeur totale: 26.00 / 660.4  
 Largeur intérieure: 22.00 / 558.8  
 Hauteur: 24.14 / 613.0  
 Hauteur intérieure: 22.00 / 558.8  
 Profondeur: 20.13 / 511.5  
 Hauteur de base: 2.00 / 50.8  
 Largeur de base: 14.00 / 354.1  
 Rayon de base: 3.00 / 76.2

BOITIER		
	POUCES	MM
A	22	559
B	22	559
C	20	508
D	24	610
E	14	356

### MONTAGE : PLANCHER

Client / NC	COMMENTAIRE
Contact	
Projet	
Revisé par	<b>FRÉDÉRIC DUBEAU</b>
Date Revision	<b>Lundi, 4 avr. 2011 15:54</b>