

## FICHE TECHNIQUE : BC3075V

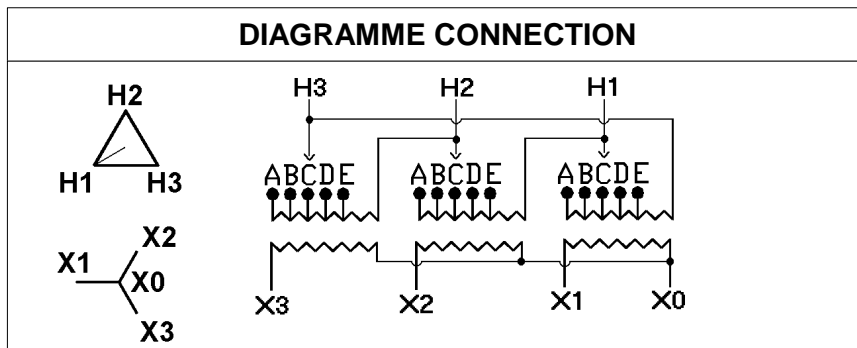
DESCRIPTION	
Type	<b>DISTRIBUTION À SEC</b>
KVA	<b>75</b>
Primaire (Volts)	<b>600</b>
Secondaire (Volts)	<b>120 / 208</b>
Phase	<b>3</b>
Boîtier NEMA	<b>NEMA 2</b>
Impédance	<b>4.0 %</b>
Élev. Temp.	<b>130°C</b>
Classe Temp.	<b>200°C</b>
Fréquence	<b>60 Hz</b>
Facteur K	<b>1</b>
Poids	<b>547 Lbs / 249 Kg</b>

SPÉCIFICATION	
Perte à vide	<b>526.5 Watts</b>
Perte en charge 150°C	<b>2232 Watts</b>
Pertes totales	<b>2758.5 Watts</b>
Courant d'excitation	<b>3.27 %</b>
Niveau de bruit	<b>50 DB</b>
Impédance vue du secondaire	<b>0.04 Ohm (Ligne à ligne)</b>

% EFFICACITÉ À 150°C				% RÉGULATION (PLEINE CHARGE)			
<b>100%</b>	<b>75%</b>	<b>50%</b>	<b>25%</b>	<b>1.00</b>	<b>0.95</b>	<b>0.90</b>	<b>0.85</b>
<b>96.47</b>	<b>96.98</b>	<b>97.25</b>	<b>96.59</b>	<b>3.01%</b>	<b>3.67%</b>	<b>3.84%</b>	<b>3.93%</b>

PRISES							
Pos	A	B	C	D	E	F	G
%	<b>+5</b>	<b>+2.5</b>	<b>0</b>	<b>-2.5</b>	<b>-5</b>		
Volts	<b>630</b>	<b>615</b>	<b>600</b>	<b>585</b>	<b>570</b>		

<b>Connecteurs primaire par phase 1 #00 AWG - #6 AWG</b>
<b>Connecteurs secondaire par phase 1 350 MCM</b>
<b>Bobinage primaire en Cuivre</b>
<b>Bobinage secondaire en Cuivre</b>



### DIMENSIONS PHYSIQUE

BOITIER		
	POUCES	MM
A	30	762
B	26	660
C	18	457
D	21.5	546
E	20	508

### MONTAGE : PLANCHER

Client / NC	COMMENTAIRE
Contact	
Projet	
Revisé par	<b>FRED</b>
Date Revision	<b>Lundi, 3 oct. 2011 14:02</b>