

FICHE TECHNIQUE : BC3075S480

DESCRIPTION	
Type	DISTRIBUTION À SEC
KVA	75
Primaire (Volts)	600
Secondaire (Volts)	277 / 480
Phase	3
Boîtier NEMA	NEMA 3R
Impédance	4.3 %
Élev. Temp.	150°C
Classe Temp.	220°C
Fréquence	60 Hz
Facteur K	1
Poids	541 Lbs / 246 Kg

PRISES							
Pos	A	B	C	D	E	F	G
%	+5	+2.5	0	-2.5	-5		
Volts	630	615	600	585	570		

Connecteurs primaire par phase 1 #00 AWG - #6 AWG

Connecteurs secondaire par phase 1 #00 AWG - #6 AWG

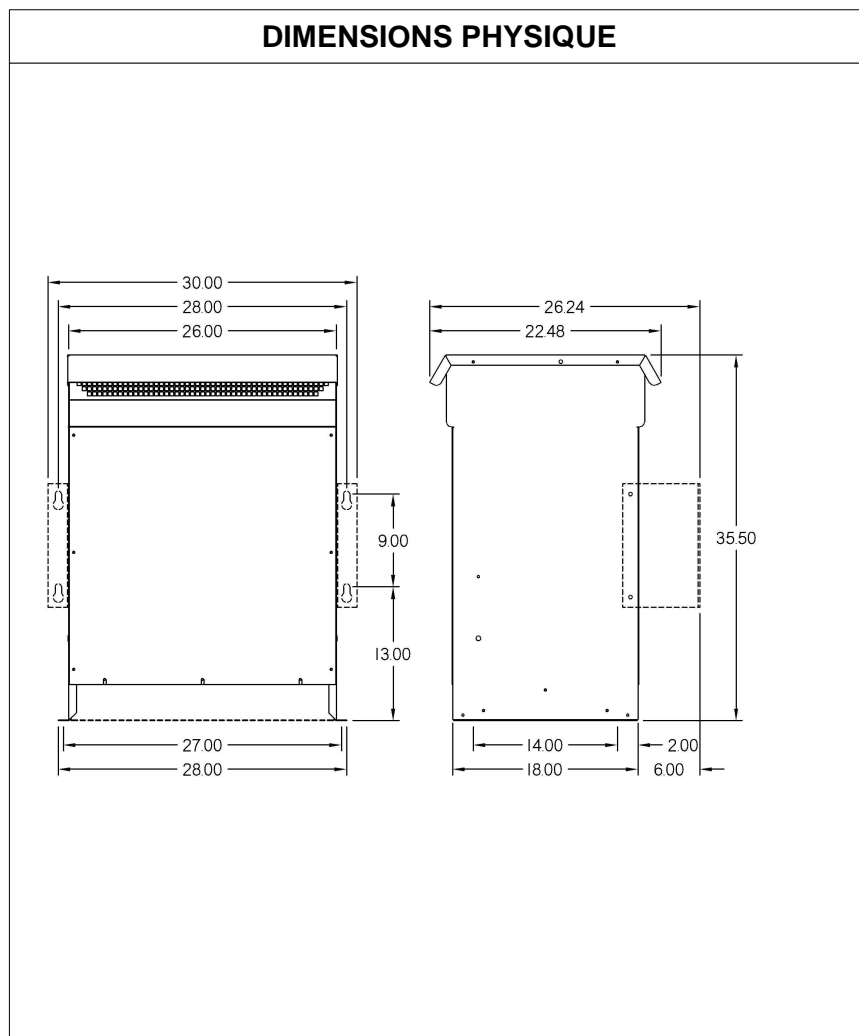
Bobinage primaire en Cuivre

Bobinage secondaire en Cuivre



SPÉCIFICATION	
Perte à vide	497 Watts
Perte en charge 170°C	2486.5 Watts
Pertes totales	2983.5 Watts
Courant d'excitation	3.07 %
Niveau de bruit	50 DB
Impédance vue du secondaire	0.228 Ohm (Ligne à ligne)

% EFFICACITÉ À 170°C				% RÉGULATION (PLEINE CHARGE)			
100%	75%	50%	25%	1.00	0.95	0.90	0.85
96.19	96.79	97.18	96.68	3.35%	4.01%	4.18%	4.26%



MONTAGE : PLANCHER ET OPTION MURAL : WMKIT322618

	COMMENTAIRE
Client / NC	
Contact	
Projet	
Revisé par	FRED
Date Revision	Lundi, 3 oct. 2011 14:01