

FICHE TECHNIQUE : BC3075P480

DESCRIPTION	
Type	DISTRIBUTION À SEC
KVA	75
Primaire (Volts)	480
Secondaire (Volts)	120 / 208
Phase	3
Boîtier NEMA	NEMA 3R
Impédance	5.1 %
Élev. Temp.	150°C
Classe Temp.	220°C
Fréquence	60 Hz
Facteur K	1
Poids	524 Lbs / 238 Kg

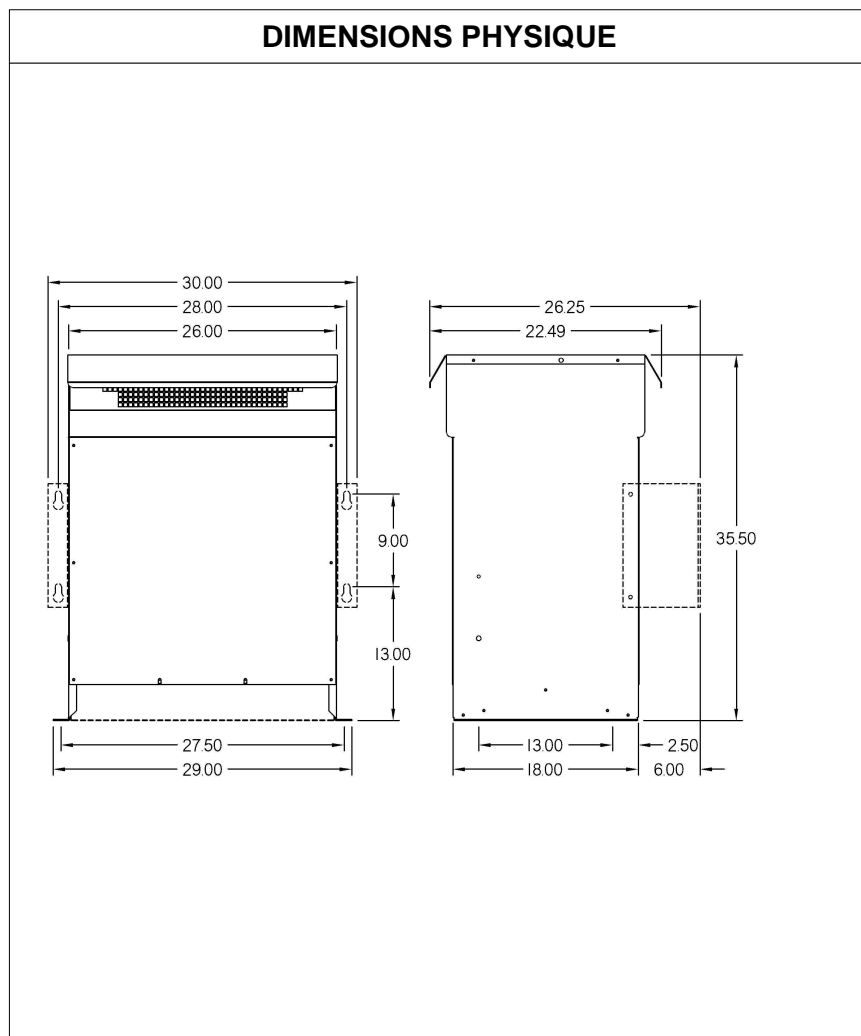
PRISES							
Pos	A	B	C	D	E	F	G
%	+5	+2.5	0	-2.5	-5		
Volts	504	492	480	468	456		

Connecteurs primaire par phase 1 #00 AWG - #6 AWG
Connecteurs secondaire par phase 1 350 MCM
Bobinage primaire en Cuivre
Bobinage secondaire en Cuivre



SPÉCIFICATION	
Perte à vide	436.5 Watts
Perte en charge 170°C	2850.5 Watts
Pertes totales	3287 Watts
Courant d'excitation	2.63 %
Niveau de bruit	50 DB
Impédance vue du secondaire	0.051 Ohm (Ligne à ligne)

% EFFICACITÉ À 170°C				% RÉGULATION (PLEINE CHARGE)			
100%	75%	50%	25%	1.00	0.95	0.90	0.85
95.80	96.56	97.12	96.90	3.86%	4.69%	4.91%	5.02%



MONTAGE : PLANCHER

	COMMENTAIRE
Client / NC	
Contact	
Projet	
Revisé par	FRÉDÉRIK DUBEAU
Date Revision	Lundi, 4 avr. 2011 15:54