

## FICHE TECHNIQUE : BC3050S480

DESCRIPTION	
Type	DISTRIBUTION À SEC
KVA	50
Primaire (Volts)	600
Secondaire (Volts)	277 / 480
Phase	3
Boîtier NEMA	NEMA 3R
Impédance	4.1 %
Élev. Temp.	130°C
Classe Temp.	200°C
Fréquence	60 Hz
Facteur K	1
Poids	453 Lbs / 206 Kg

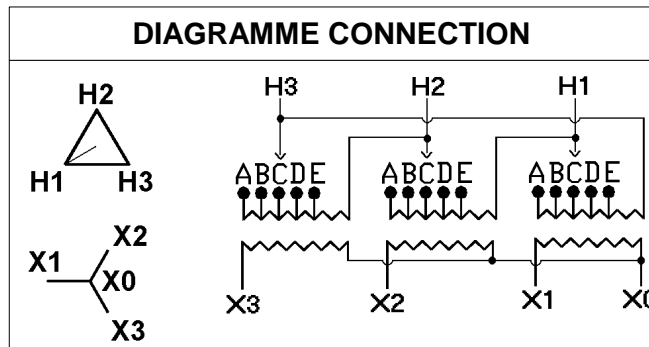
PRISES							
Pos	A	B	C	D	E	F	G
%	+5	+2.5	0	-2.5	-5		
Volts	630	615	600	585	570		

**Connecteurs primaire par phase 1 #2 AWG - #14 AWG**

**Connecteurs secondaire par phase 1 #2 AWG - #14 AWG**

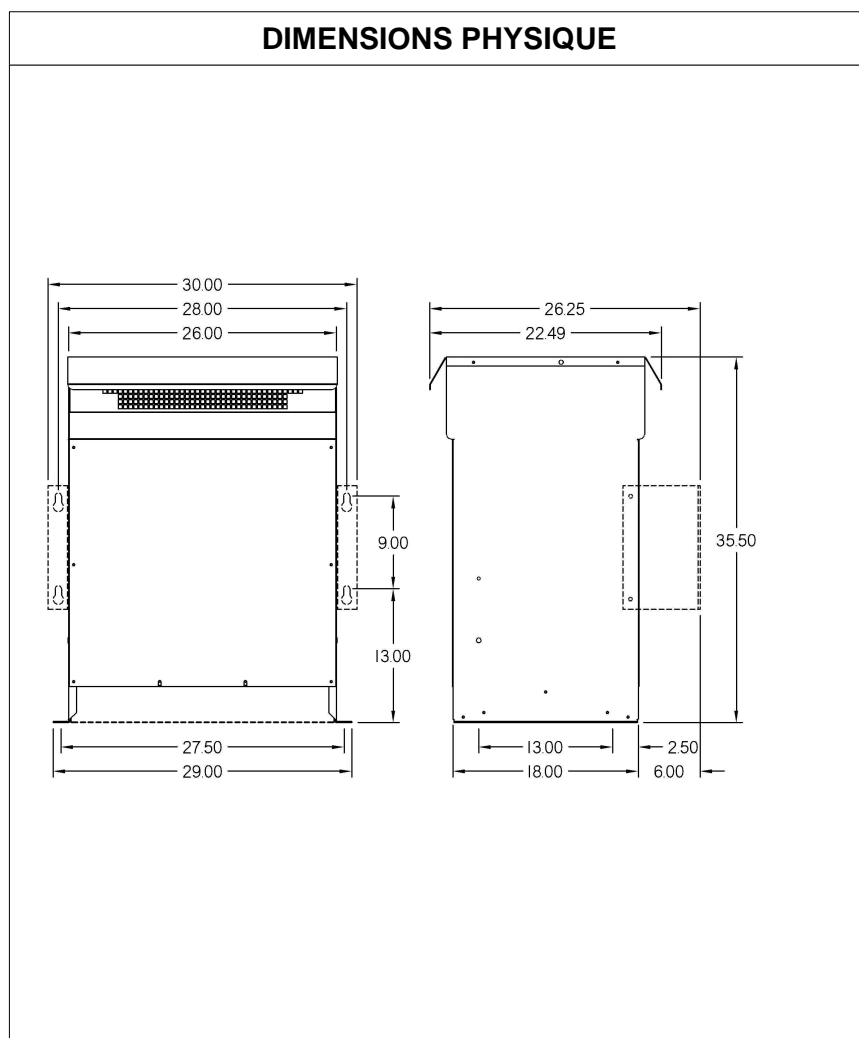
**Bobinage primaire en Cuivre**

**Bobinage secondaire en Cuivre**



SPÉCIFICATION	
Perte à vide	375.4 Watts
Perte en charge 150°C	1611.9 Watts
Pertes totales	1987.3 Watts
Courant d'excitation	3.24 %
Niveau de bruit	45 DB
Impédance vue du secondaire	0.323 Ohm (Ligne à ligne)

% EFFICACITÉ À 150°C				% RÉGULATION (PLEINE CHARGE)			
100%	75%	50%	25%	1.00	0.95	0.90	0.85
96.19	96.74	97.05	96.35	3.25%	3.84%	3.97%	4.03%



**MONTAGE : PLANCHER ET OPTION MURAL : WMKIT322618**

Client / NC	COMMENTAIRE
Contact	
Projet	
Revisé par	FRED
Date Revision	Lundi, 4 avr. 2011 15:53