

FICHE TECHNIQUE : BC3050P480

DESCRIPTION	
Type	DISTRIBUTION À SEC
KVA	50
Primaire (Volts)	480
Secondaire (Volts)	120 / 208
Phase	3
Boîtier NEMA	NEMA 3R
Impédance	5.5 %
Élev. Temp.	130°C
Classe Temp.	200°C
Fréquence	60 Hz
Facteur K	1
Poids	428 Lbs / 195 Kg

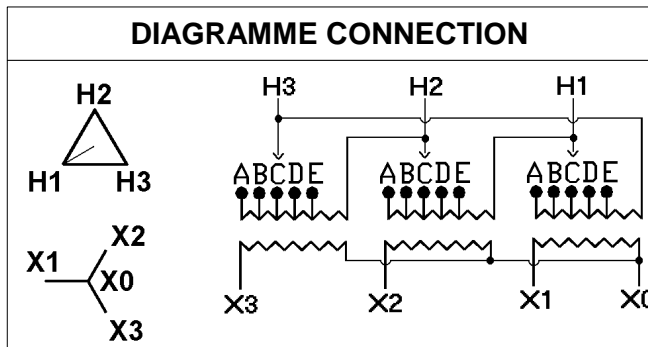
PRISES							
Pos	A	B	C	D	E	F	G
%	+5	+2.5	0	-2.5	-5		
Volts	504	492	480	468	456		

Connecteurs primaire par phase 1 #2 AWG - #14 AWG

Connecteurs secondaire par phase 1 250 MCM

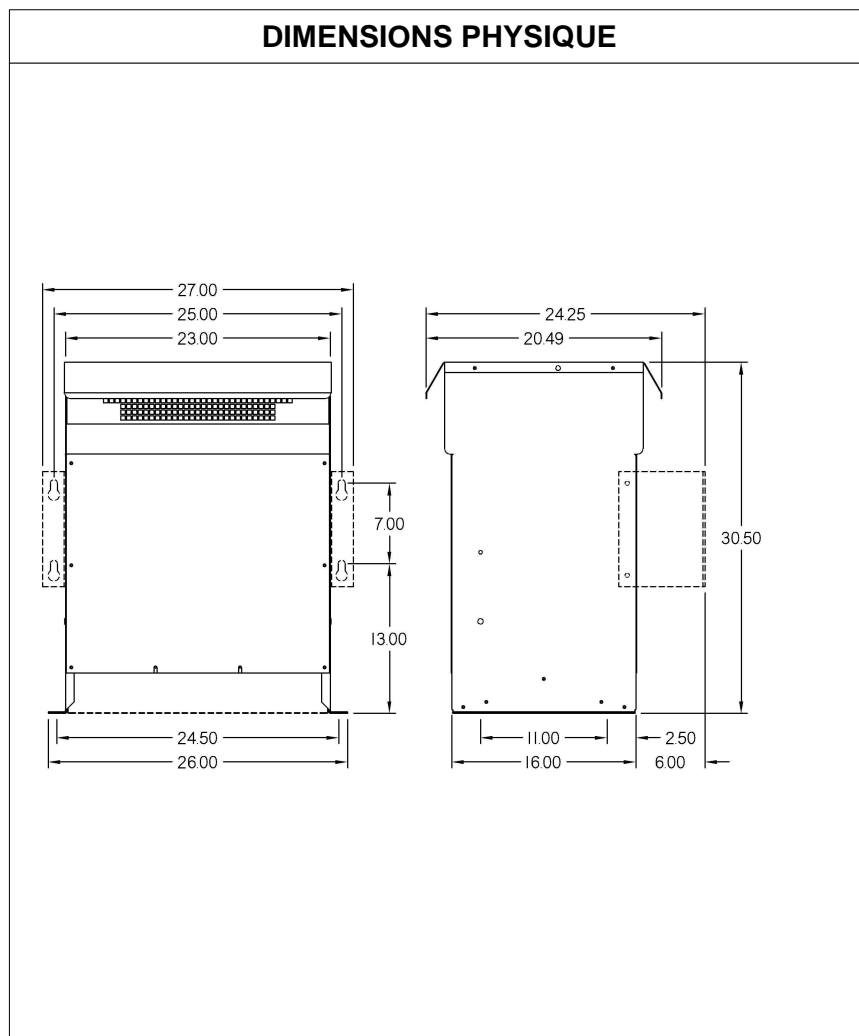
Bobinage primaire en Cuivre

Bobinage secondaire en Cuivre



SPÉCIFICATION	
Perte à vide	365.4 Watts
Perte en charge 150°C	1866.5 Watts
Pertes totales	2231.9 Watts
Courant d'excitation	3.34 %
Niveau de bruit	45 DB
Impédance vue du secondaire	0.082 Ohm (Ligne à ligne)

% EFFICACITÉ À 150°C				% RÉGULATION (PLEINE CHARGE)			
100%	75%	50%	25%	1.00	0.95	0.90	0.85
95.72	96.41	96.86	96.32	3.81%	4.82%	5.12%	5.28%



MONTAGE : PLANCHER ET OPTION MURAL : WMKIT272316

Client / NC	COMMENTAIRE
Contact	
Projet	
Revisé par	FRÉDÉRIC DUBEAU
Date Revision	Lundi, 4 avr. 2011 15:53