

FICHE TECHNIQUE : BC3045VEP

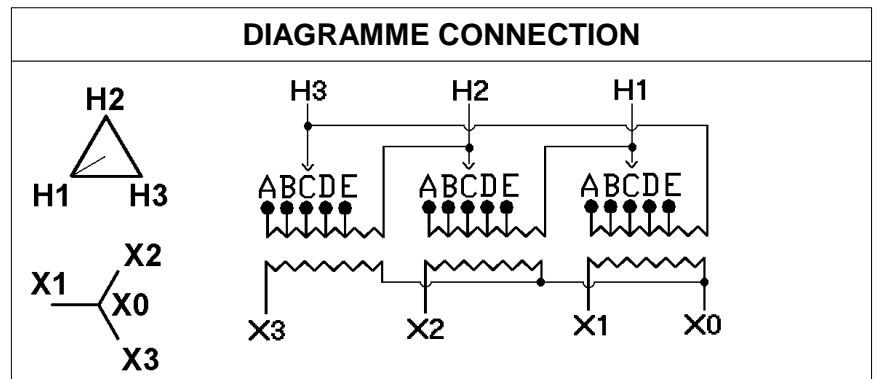
DESCRIPTION	
Type	DISTRIBUTION À SEC
KVA	45
Primaire (Volts)	600
Secondaire (Volts)	120 / 208
Phase	3
Boîtier NEMA	NEMA 3R
Impédance	1.3 %
Élev. Temp.	115°C
Classe Temp.	200°C
Fréquence	60 Hz
Facteur K	1
Poids	982 Lbs / 446 Kg
Spécification	COULÉ DANS L'ÉPOXY

SPÉCIFICATION	
Perte à vide	276.7 Watts
Perte en charge 135°C	547.9 Watts
Pertes totales	824.6 Watts
Courant d'excitation	2.88 %
Niveau de bruit	45 DB
Impédance vue du secondaire	0.022 Ohm (Ligne à ligne)

% EFFICACITÉ À 135°C				% RÉGULATION (PLEINE CHARGE)			
100%	75%	50%	25%	1.00	0.95	0.90	0.85
98.23	98.33	98.22	97.29	1.22%	1.30%	1.30%	1.28%

PRISES							
Pos	A	B	C	D	E	F	G
%	+5	+2.5	0	-2.5	-5		
Volts	630	615	600	585	570		

Connecteurs primaire par phase 1 #2 AWG - #14 AWG
Connecteurs secondaire par phase 1 250 MCM
Bobinage primaire en Cuivre
Bobinage secondaire en Cuivre



DIMENSIONS PHYSIQUE

BOITIER		
	POUCES	MM
A	18	457
B	21	533
C	18	457
D	23	584
E	12	305

MONTAGE : PLANCHER

Client / NC	COMMENTAIRE
Contact	
Projet	
Revisé par	DAVID
Date Revision	Lundi, 4 avr. 2011 15:53