

## FICHE TECHNIQUE : BC3045S240

DESCRIPTION	
Type	DISTRIBUTION À SEC
KVA	45
Primaire (Volts)	600
Secondaire (Volts)	139 / 240
Phase	3
Boîtier NEMA	NEMA 3R
Impédance	6.5 %
Élev. Temp.	130°C
Classe Temp.	200°C
Fréquence	60 Hz
Facteur K	1
Poids	357 Lbs / 162 Kg

PRISES							
Pos	A	B	C	D	E	F	G
%	+5	+2.5	0	-2.5	-5		
Volts	630	615	600	585	570		

**Connecteurs primaire par phase 1 #2 AWG - #14 AWG**

**Connecteurs secondaire par phase 1 #00 AWG - #6 AWG**

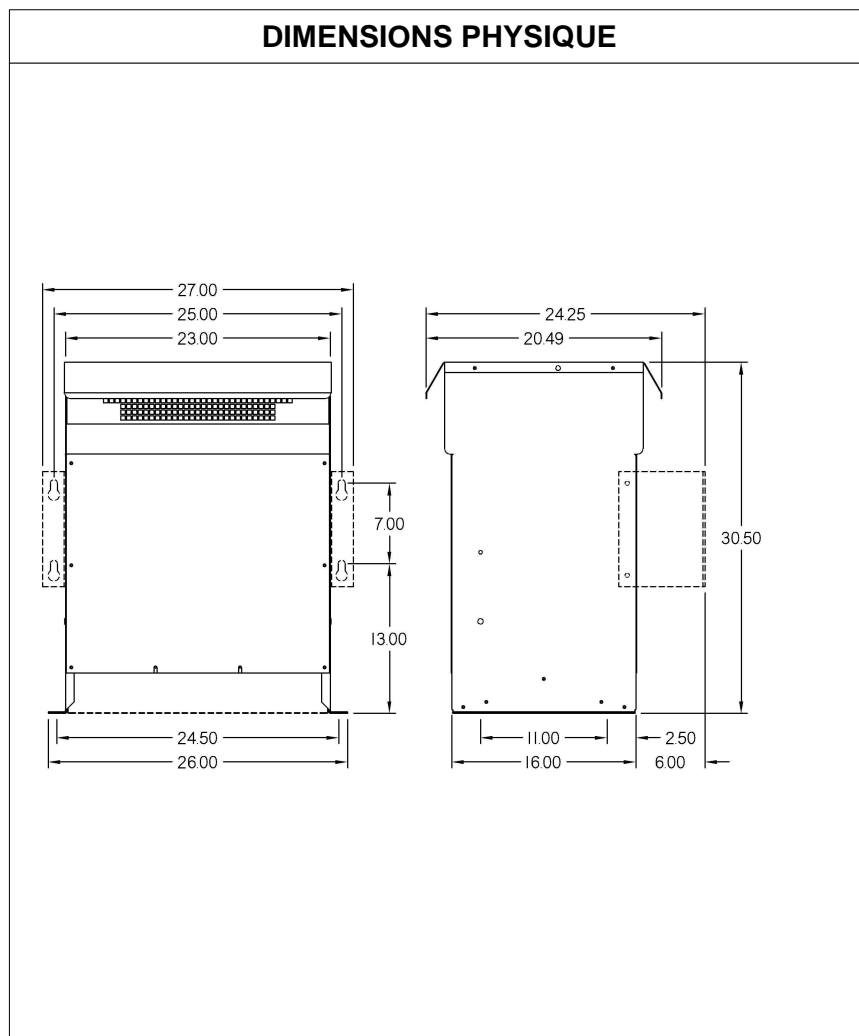
**Bobinage primaire en Cuivre**

**Bobinage secondaire en Cuivre**



SPÉCIFICATION	
Perte à vide	274.9 Watts
Perte en charge 150°C	2166.8 Watts
Pertes totales	2441.7 Watts
Courant d'excitation	2.85 %
Niveau de bruit	45 DB
Impédance vue du secondaire	0.144 Ohm (Ligne à ligne)

% EFFICACITÉ À 150°C				% RÉGULATION (PLEINE CHARGE)			
100%	75%	50%	25%	1.00	0.95	0.90	0.85
94.81	95.81	96.60	96.58	4.90%	5.96%	6.24%	6.38%



**MONTAGE : PLANCHER ET OPTION MURAL : WMKIT272316**

Client / NC	COMMENTAIRE
Contact	
Projet	
Revisé par	DAVID
Date Revision	Lundi, 4 avr. 2011 15:53