

## FICHE TECHNIQUE : BC3045P480

DESCRIPTION	
Type	DISTRIBUTION À SEC
KVA	45
Primaire (Volts)	480
Secondaire (Volts)	120 / 208
Phase	3
Boîtier NEMA	NEMA 3R
Impédance	4.6 %
Élev. Temp.	130°C
Classe Temp.	200°C
Fréquence	60 Hz
Facteur K	1
Poids	397 Lbs / 180 Kg

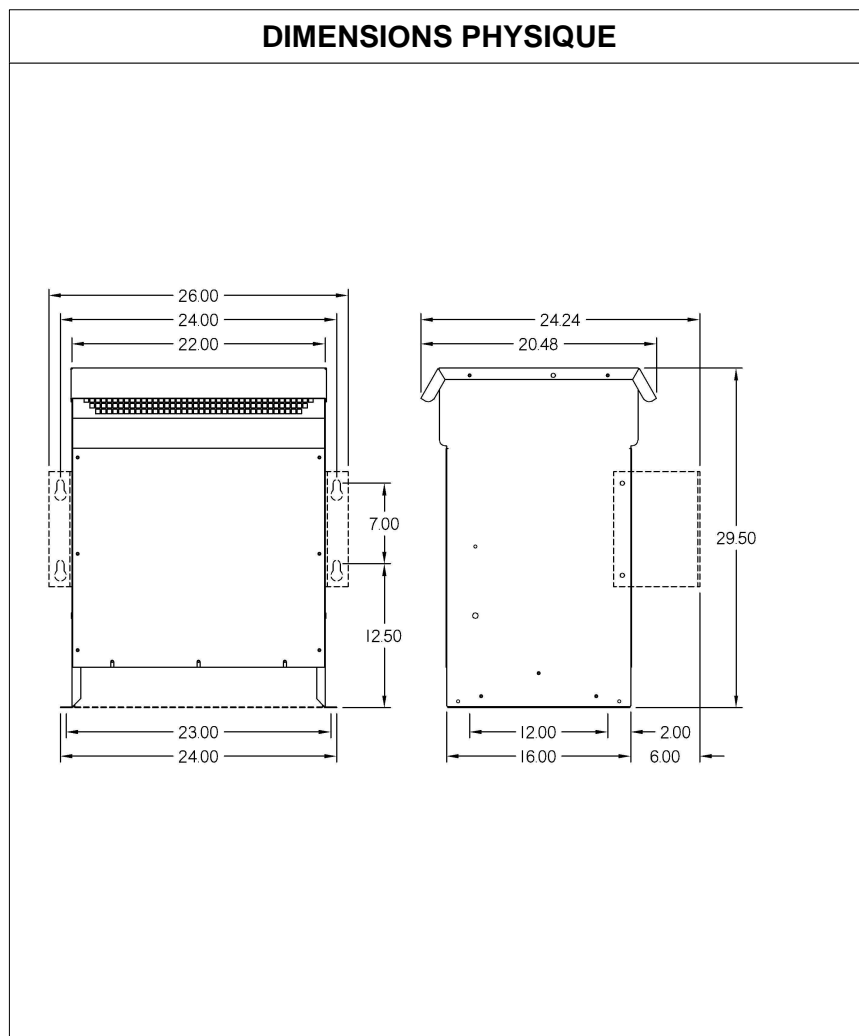
PRISES							
Pos	A	B	C	D	E	F	G
%	+5	+2.5	0	-2.5	-5		
Volts	504	492	480	468	456		

Connecteurs primaire par phase 1 #2 AWG - #14 AWG
Connecteurs secondaire par phase 1 250 MCM
Bobinage primaire en Cuivre
Bobinage secondaire en Cuivre



SPÉCIFICATION	
Perte à vide	350.3 Watts
Perte en charge 150°C	1625.7 Watts
Pertes totales	1976 Watts
Courant d'excitation	3.25 %
Niveau de bruit	45 DB
Impédance vue du secondaire	0.077 Ohm (Ligne à ligne)

% EFFICACITÉ À 150°C				% RÉGULATION (PLEINE CHARGE)			
100%	75%	50%	25%	1.00	0.95	0.90	0.85
95.79	96.43	96.81	96.16	3.65%	4.35%	4.52%	4.59%



**MONTAGE : PLANCHER ET OPTION MURAL : WMKIT262216**

Client / NC	COMMENTAIRE
Contact	
Projet	
Revisé par	ETIENNE
Date Revision	Jeudi, 23 juin 2011 09:40