

## FICHE TECHNIQUE : BC3030VK4

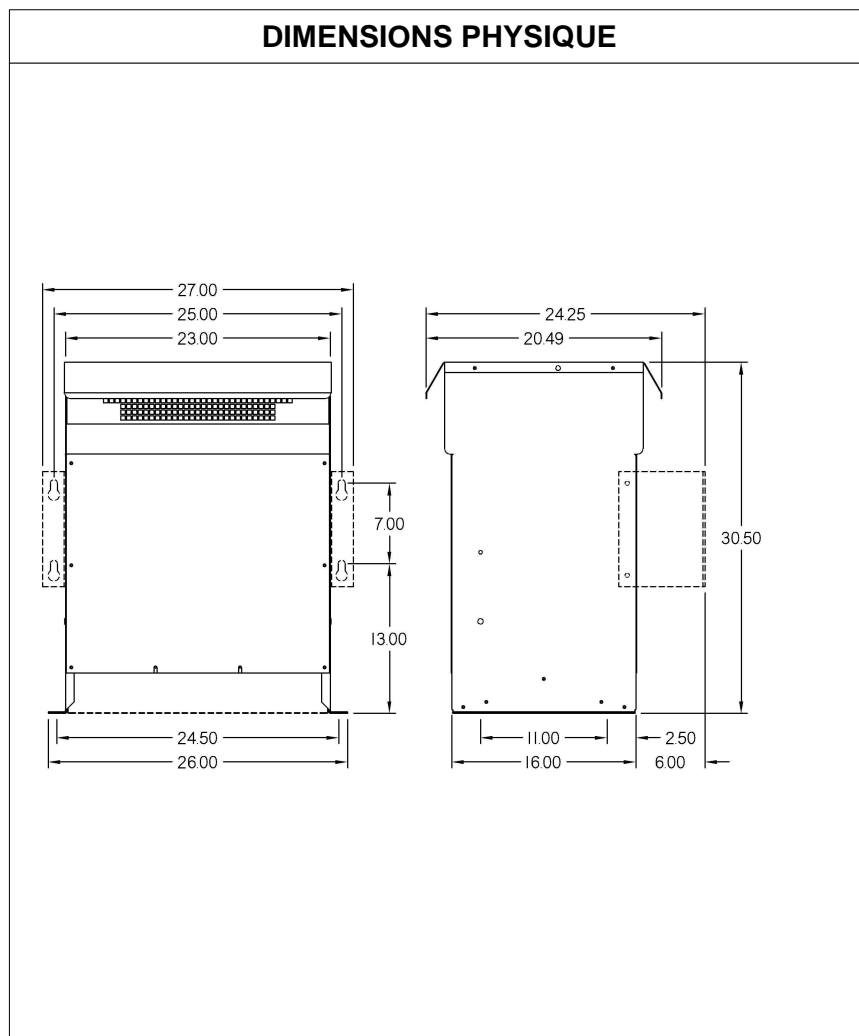
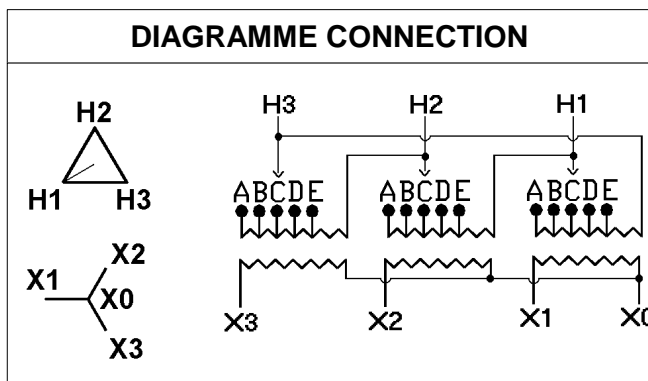
DESCRIPTION	
Type	DISTRIBUTION À SEC
KVA	30
Primaire (Volts)	600
Secondaire (Volts)	120 / 208
Phase	3
Boîtier NEMA	NEMA 3R
Impédance	4.1 %
Élev. Temp.	130°C
Classe Temp.	200°C
Fréquence	60 Hz
Facteur K	4
Poids	314 Lbs / 143 Kg
Spécification	NEUTRE A 200%

SPÉCIFICATION	
Perte à vide	261.9 Watts
Perte en charge 150°C	1065.4 Watts
Pertes totales	1327.3 Watts
Courant d'excitation	3.94 %
Niveau de bruit	45 DB
Impédance vue du secondaire	0.103 Ohm (Ligne à ligne)

% EFFICACITÉ À 150°C				% RÉGULATION (PLEINE CHARGE)			
100%	75%	50%	25%	1.00	0.95	0.90	0.85
95.75	96.35	96.65	95.79	3.57%	4.04%	4.12%	4.14%

PRISES							
Pos	A	B	C	D	E	F	G
%	+5	+2.5	0	-2.5	-5		
Volts	630	615	600	585	570		

Connecteurs primaire par phase 1 #2 AWG - #14 AWG
Connecteurs secondaire par phase 1 #00 AWG - #6 AWG
Bobinage primaire en Cuivre
Bobinage secondaire en Cuivre



**MONTAGE : PLANCHER ET OPTION MURAL : WMKIT272316**

Client / NC	COMMENTAIRE
Contact	
Projet	
Revisé par	DAVID
Date Revision	Lundi, 4 avr. 2011 15:53