

FICHE TECHNIQUE : BC3030VK13

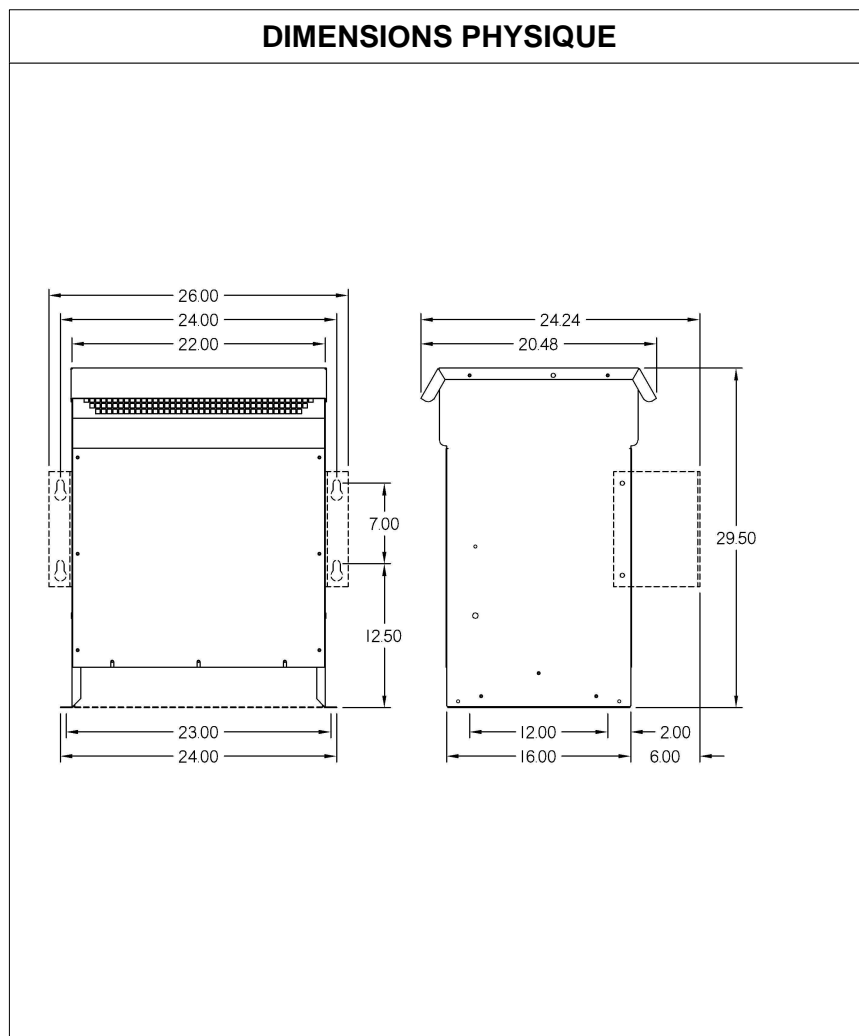
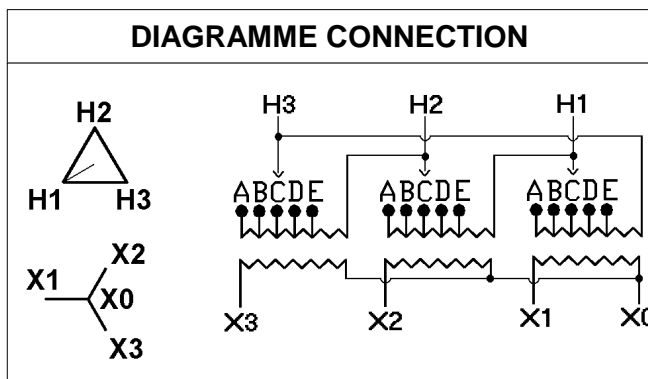
DESCRIPTION	
Type	DISTRIBUTION À SEC
KVA	30
Primaire (Volts)	600
Secondaire (Volts)	120 / 208
Phase	3
Boîtier NEMA	NEMA 3R
Impédance	4.0 %
Élev. Temp.	130°C
Classe Temp.	200°C
Fréquence	60 Hz
Facteur K	13
Poids	309 Lbs / 140 Kg
Spécification	NEUTRE A 200%

SPÉCIFICATION	
Perte à vide	233.3 Watts
Perte en charge 150°C	1018 Watts
Pertes totales	1251.3 Watts
Courant d'excitation	3.27 %
Niveau de bruit	45 DB
Impédance vue du secondaire	0.101 Ohm (Ligne à ligne)

% EFFICACITÉ À 150°C				% RÉGULATION (PLEINE CHARGE)			
100%	75%	50%	25%	1.00	0.95	0.90	0.85
96.00	96.59	96.92	96.21	3.42%	3.91%	4.01%	4.04%

PRISES							
Pos	A	B	C	D	E	F	G
%	+5	+2.5	0	-2.5	-5		
Volts	630	615	600	585	570		

Connecteurs primaire par phase 1 #2 AWG - #14 AWG
Connecteurs secondaire par phase 1 #00 AWG - #6 AWG
Bobinage primaire en Cuivre
Bobinage secondaire en Cuivre



MONTAGE : PLANCHER ET OPTION MURAL : WMKIT262216

Client / NC	COMMENTAIRE
Contact	
Projet	
Revisé par	FRED
Date Revision	Jeudi, 23 juin 2011 09:39