

FICHE TECHNIQUE : BC3030S240

| DESCRIPTION | |
|--------------------|--------------------|
| Type | DISTRIBUTION À SEC |
| KVA | 30 |
| Primaire (Volts) | 600 |
| Secondaire (Volts) | 139 / 240 |
| Phase | 3 |
| Boîtier NEMA | NEMA 3R |
| Impédance | 5.6 % |
| Élev. Temp. | 130°C |
| Classe Temp. | 220°C |
| Fréquence | 60 Hz |
| Facteur K | 1 |
| Poids | 276 Lbs / 125 Kg |

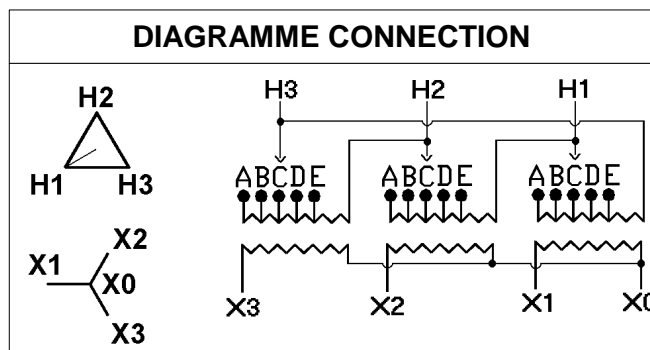
| PRISES | | | | | | | |
|--------|-----|------|-----|------|-----|---|---|
| Pos | A | B | C | D | E | F | G |
| % | +5 | +2.5 | 0 | -2.5 | -5 | | |
| Volts | 630 | 615 | 600 | 585 | 570 | | |

Connecteurs primaire par phase 1 #2 AWG - #14 AWG

Connecteurs secondaire par phase 1 #00 AWG - #6 AWG

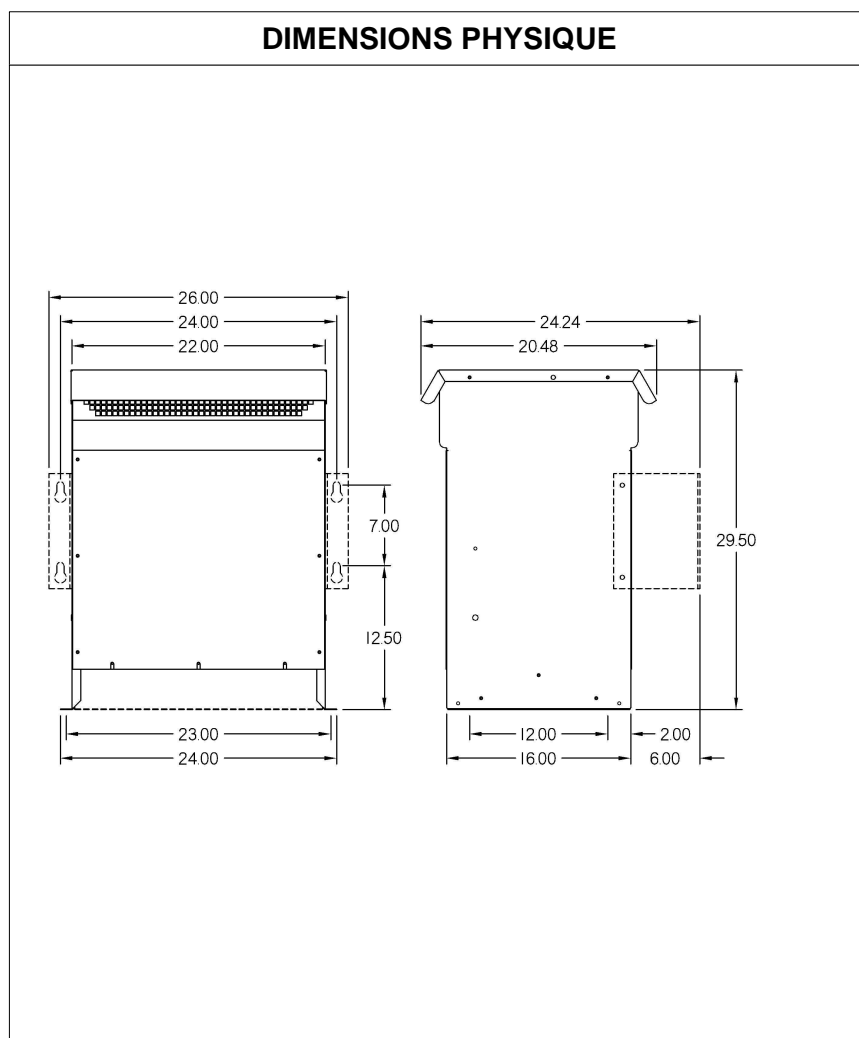
Bobinage primaire en Cuivre

Bobinage secondaire en Cuivre



| SPÉCIFICATION | |
|-----------------------------|---------------------------|
| Perte à vide | 245.6 Watts |
| Perte en charge 150°C | 1394.9 Watts |
| Pertes totales | 1640.5 Watts |
| Courant d'excitation | 3.82 % |
| Niveau de bruit | 45 DB |
| Impédance vue du secondaire | 0.188 Ohm (Ligne à ligne) |

| % EFFICACITÉ À 150°C | | | | % RÉGULATION (PLEINE CHARGE) | | | |
|----------------------|-------|-------|-------|------------------------------|-------|-------|-------|
| 100% | 75% | 50% | 25% | 1.00 | 0.95 | 0.90 | 0.85 |
| 94.76 | 95.65 | 96.26 | 95.78 | 4.70% | 5.43% | 5.58% | 5.64% |



MONTAGE : PLANCHER ET OPTION MURAL : WMKIT262216

| Client / NC | COMMENTAIRE |
|---------------|---------------------------|
| Contact | |
| Projet | |
| Revisé par | FRED |
| Date Revision | Jeudi, 23 juin 2011 09:39 |