

## FICHE TECHNIQUE : BC3022V

DESCRIPTION	
Type	DISTRIBUTION À SEC
KVA	22.5
Primaire (Volts)	600
Secondaire (Volts)	120 / 208
Phase	3
Boîtier NEMA	NEMA 3R
Impédance	5.0 %
Élev. Temp.	130°C
Classe Temp.	200°C
Fréquence	60 Hz
Facteur K	1
Poids	247 Lbs / 112 Kg

PRISES							
Pos	A	B	C	D	E	F	G
%	+5	+2.5	0	-2.5	-5		
Volts	630	615	600	585	570		

**Connecteurs primaire par phase 1 #2 AWG - #14 AWG**

**Connecteurs secondaire par phase 1 #2 AWG - #14 AWG**

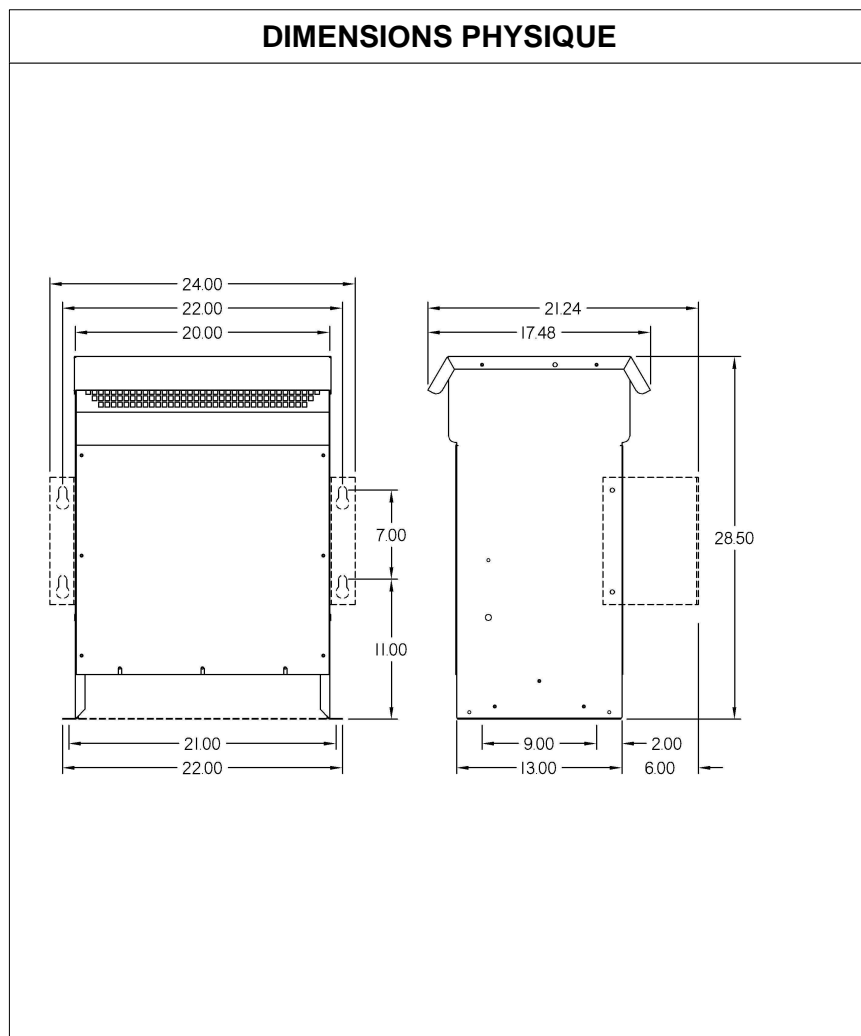
**Bobinage primaire en Cuivre**

**Bobinage secondaire en Cuivre**



SPÉCIFICATION	
Perte à vide	211.9 Watts
Perte en charge 150°C	930.8 Watts
Pertes totales	1142.7 Watts
Courant d'excitation	4.33 %
Niveau de bruit	45 DB
Impédance vue du secondaire	0.165 Ohm (Ligne à ligne)

% EFFICACITÉ À 150°C				% RÉGULATION (PLEINE CHARGE)			
100%	75%	50%	25%	1.00	0.95	0.90	0.85
95.13	95.84	96.25	95.39	4.17%	4.79%	4.92%	4.96%



**MONTAGE : PLANCHER ET OPTION MURAL : WMKIT242013**

Client / NC	COMMENTAIRE
Contact	
Projet	
Revisé par	FRED
Date Revision	Jeudi, 23 juin 2011 09:39