

FICHE TECHNIQUE : BC3022S240

DESCRIPTION	
Type	DISTRIBUTION À SEC
KVA	22.5
Primaire (Volts)	600
Secondaire (Volts)	139 / 240
Phase	3
Boîtier NEMA	NEMA 3R
Impédance	5.7 %
Élev. Temp.	150°C
Classe Temp.	220°C
Fréquence	60 Hz
Facteur K	1
Poids	219 Lbs / 100 Kg

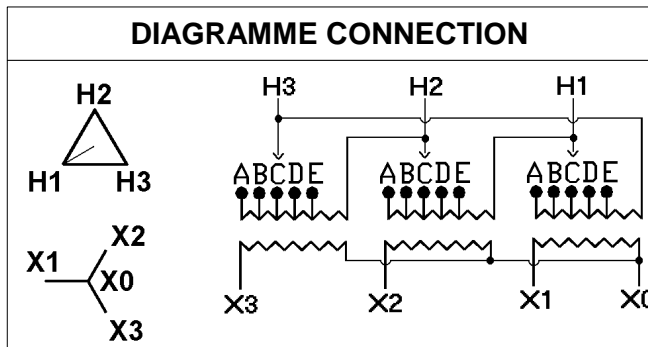
PRISES							
Pos	A	B	C	D	E	F	G
%	+5	+2.5	0	-2.5	-5		
Volts	630	615	600	585	570		

Connecteurs primaire par phase 1 #2 AWG - #14 AWG

Connecteurs secondaire par phase 1 #2 AWG - #14 AWG

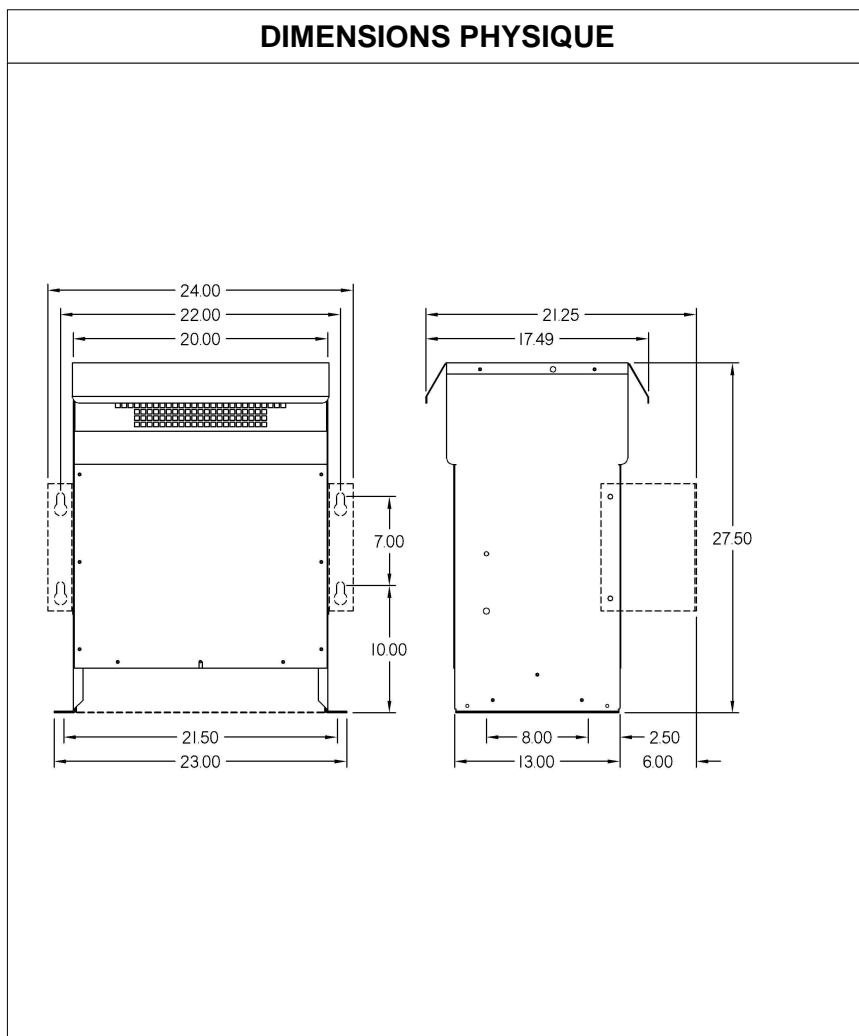
Bobinage primaire en Cuivre

Bobinage secondaire en Cuivre



SPÉCIFICATION	
Perte à vide	191.3 Watts
Perte en charge 170°C	1102.8 Watts
Pertes totales	1294.1 Watts
Courant d'excitation	4.24 %
Niveau de bruit	45 DB
Impédance vue du secondaire	0.252 Ohm (Ligne à ligne)

% EFFICACITÉ À 170°C				% RÉGULATION (PLEINE CHARGE)			
100%	75%	50%	25%	1.00	0.95	0.90	0.85
94.49	95.43	96.09	95.61	4.94%	5.57%	5.68%	5.69%



MONTAGE : PLANCHER ET OPTION MURAL : WMKIT242013

Client / NC	COMMENTAIRE
Contact	
Projet	
Revisé par	FRÉDÉRIC DUBEAU
Date Revision	Lundi, 4 avr. 2011 15:52