

## FICHE TECHNIQUE : BC3022P480

DESCRIPTION	
Type	DISTRIBUTION À SEC
KVA	22.5
Primaire (Volts)	480
Secondaire (Volts)	120 / 208
Phase	3
Boîtier NEMA	NEMA 3R
Impédance	5.0 %
Élev. Temp.	130°C
Classe Temp.	200°C
Fréquence	60 Hz
Facteur K	1
Poids	254 Lbs / 115 Kg

PRISES							
Pos	A	B	C	D	E	F	G
%	+5	+2.5	0	-2.5	-5		
Volts	504	492	480	468	456		

**Connecteurs primaire par phase 1 #2 AWG - #14 AWG**

**Connecteurs secondaire par phase 1 #2 AWG - #14 AWG**

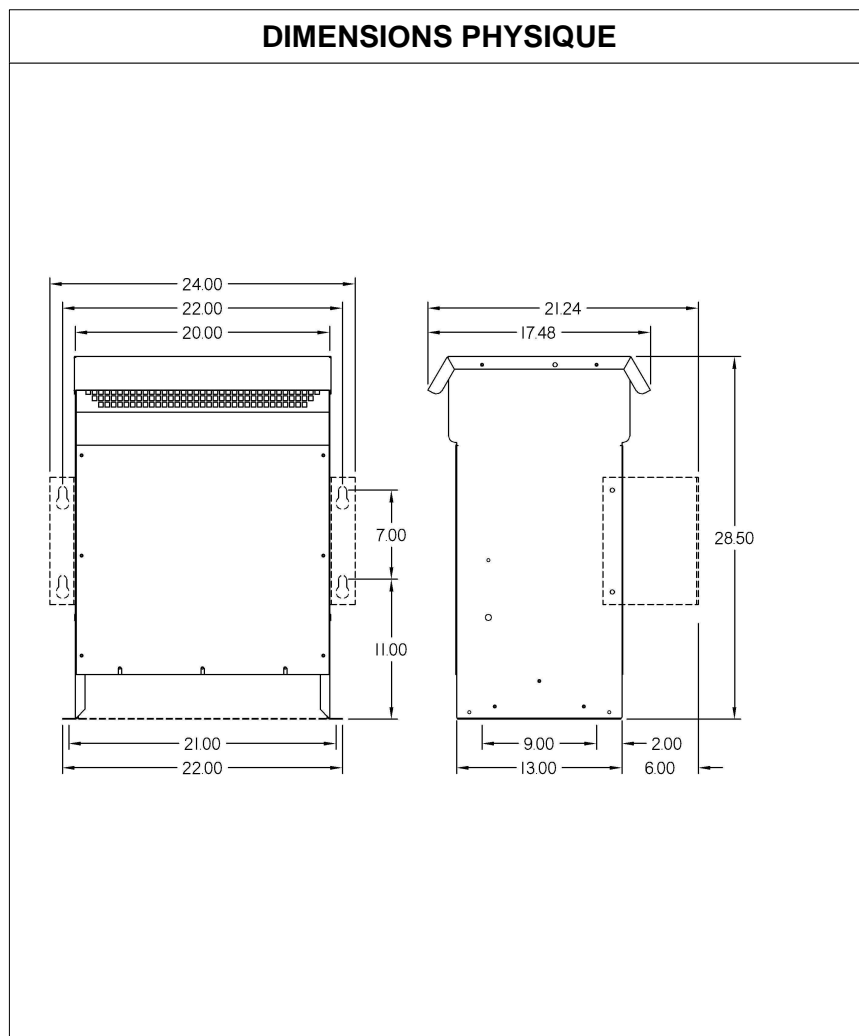
**Bobinage primaire en Cuivre**

**Bobinage secondaire en Cuivre**



SPÉCIFICATION	
Perte à vide	210.2 Watts
Perte en charge 150°C	922.8 Watts
Pertes totales	1133 Watts
Courant d'excitation	4.28 %
Niveau de bruit	45 DB
Impédance vue du secondaire	0.167 Ohm (Ligne à ligne)

% EFFICACITÉ À 150°C				% RÉGULATION (PLEINE CHARGE)			
100%	75%	50%	25%	1.00	0.95	0.90	0.85
95.17	95.88	96.28	95.44	4.14%	4.80%	4.94%	4.99%



**MONTAGE : PLANCHER ET OPTION MURAL : WMKIT242013**

Client / NC	COMMENTAIRE
Contact	
Projet	
Revisé par	<b>ETIENNE</b>
Date Revision	<b>Jeudi, 23 juin 2011 09:31</b>