

FICHE TECHNIQUE : BC3015VK13

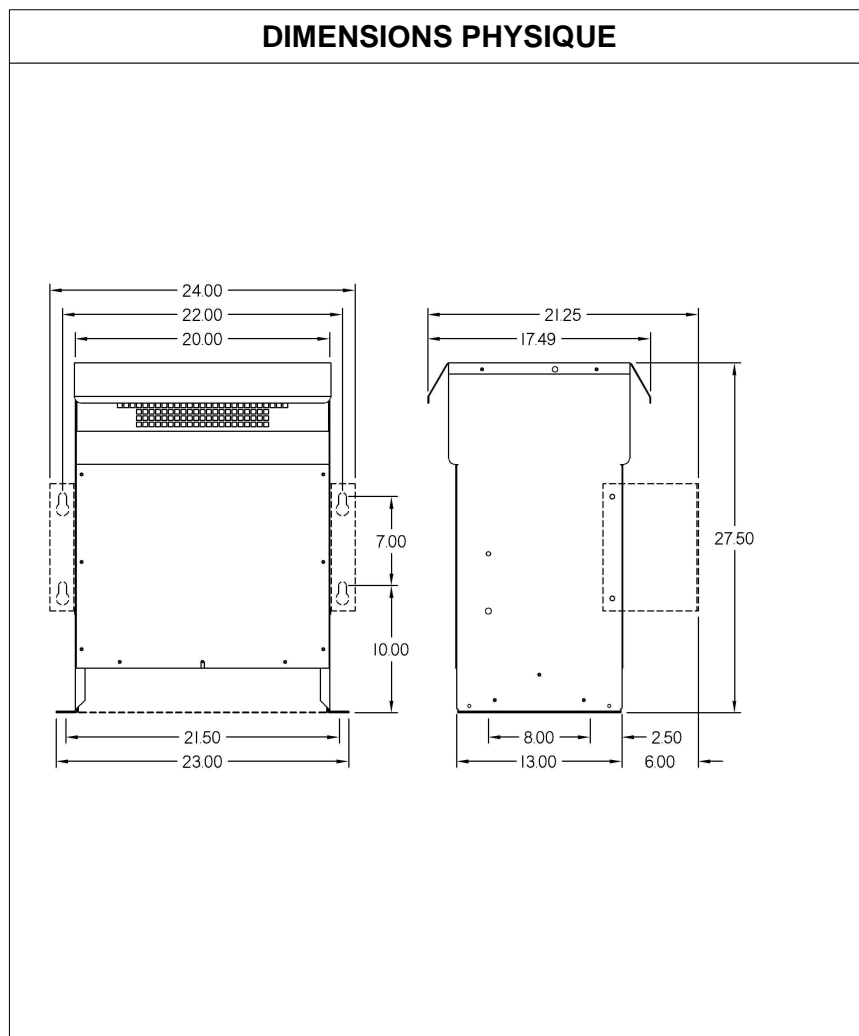
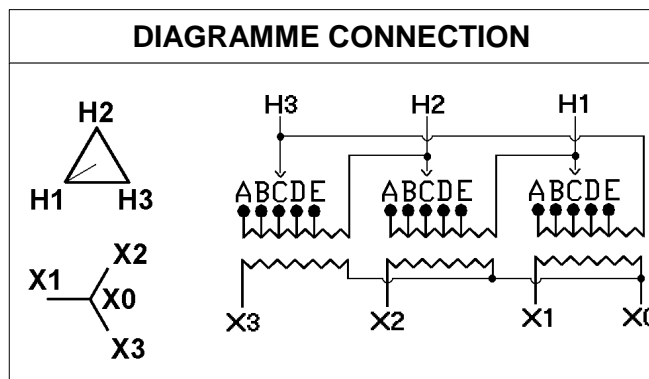
| DESCRIPTION | |
|--------------------|--------------------|
| Type | DISTRIBUTION À SEC |
| KVA | 15 |
| Primaire (Volts) | 600 |
| Secondaire (Volts) | 120 / 208 |
| Phase | 3 |
| Boîtier NEMA | NEMA 3R |
| Impédance | 4.6 % |
| Élev. Temp. | 130°C |
| Classe Temp. | 200°C |
| Fréquence | 60 Hz |
| Facteur K | 13 |
| Poids | 208 Lbs / 95 Kg |
| Spécification | NEUTRE A 200% |

| SPÉCIFICATION | |
|-----------------------------|---------------------------|
| Perte à vide | 173.8 Watts |
| Perte en charge 150°C | 575.2 Watts |
| Pertes totales | 749 Watts |
| Courant d'excitation | 5.38 % |
| Niveau de bruit | 45 DB |
| Impédance vue du secondaire | 0.231 Ohm (Ligne à ligne) |

| % EFFICACITÉ À 150°C | | | | % RÉGULATION (PLEINE CHARGE) | | | |
|----------------------|-------|-------|-------|------------------------------|-------|-------|-------|
| 100% | 75% | 50% | 25% | 1.00 | 0.95 | 0.90 | 0.85 |
| 95.19 | 95.77 | 95.95 | 94.58 | 3.87% | 4.46% | 4.59% | 4.63% |

| PRISES | | | | | | | |
|--------|-----|------|-----|------|-----|---|---|
| Pos | A | B | C | D | E | F | G |
| % | +5 | +2.5 | 0 | -2.5 | -5 | | |
| Volts | 630 | 615 | 600 | 585 | 570 | | |

| |
|---|
| Connecteurs primaire par phase 1 #2 AWG - #14 AWG |
| Connecteurs secondaire par phase 1 #2 AWG - #14 AWG |
| Bobinage primaire en Cuivre |
| Bobinage secondaire en Cuivre |



MONTAGE : PLANCHER ET OPTION MURAL : WMKIT242013

| Client / NC | COMMENTAIRE |
|---------------|--------------------------|
| Contact | |
| Projet | |
| Revisé par | FRED |
| Date Revision | Lundi, 4 avr. 2011 15:52 |