

FICHE TECHNIQUE : BC3015V

| DESCRIPTION | |
|--------------------|---------------------------|
| Type | DISTRIBUTION À SEC |
| KVA | 15 |
| Primaire (Volts) | 600 |
| Secondaire (Volts) | 120 / 208 |
| Phase | 3 |
| Boîtier NEMA | NEMA 3R |
| Impédance | 6.0 % |
| Élev. Temp. | 130°C |
| Classe Temp. | 200°C |
| Fréquence | 60 Hz |
| Facteur K | 1 |
| Poids | 192 Lbs / 87 Kg |

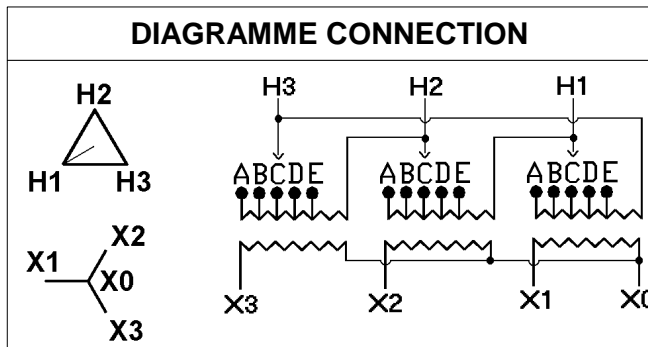
| PRISES | | | | | | | |
|--------|------------|-------------|------------|-------------|------------|---|---|
| Pos | A | B | C | D | E | F | G |
| % | +5 | +2.5 | 0 | -2.5 | -5 | | |
| Volts | 630 | 615 | 600 | 585 | 570 | | |

Connecteurs primaire par phase 1 #2 AWG - #14 AWG

Connecteurs secondaire par phase 1 #2 AWG - #14 AWG

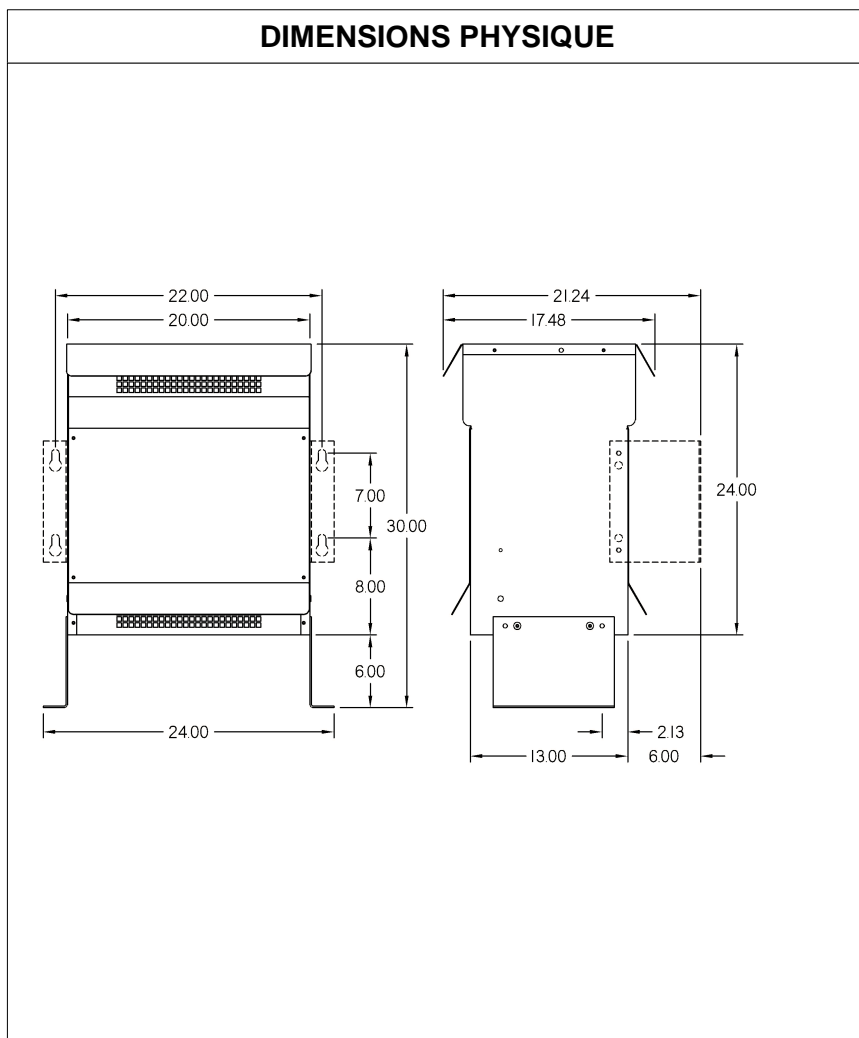
Bobinage primaire en Cuivre

Bobinage secondaire en Cuivre



| SPÉCIFICATION | |
|-----------------------------|----------------------------------|
| Perte à vide | 158 Watts |
| Perte en charge 150°C | 754.2 Watts |
| Pertes totales | 912.2 Watts |
| Courant d'excitation | 4.85 % |
| Niveau de bruit | 45 DB |
| Impédance vue du secondaire | 0.299 Ohm (Ligne à ligne) |

| % EFFICACITÉ À 150°C | | | | % RÉGULATION (PLEINE CHARGE) | | | |
|----------------------|--------------|--------------|--------------|------------------------------|--------------|--------------|--------------|
| 100% | 75% | 50% | 25% | 1.00 | 0.95 | 0.90 | 0.85 |
| 94.17 | 95.07 | 95.62 | 94.77 | 5.08% | 5.80% | 5.95% | 5.99% |



MONTAGE : MUR ET PLANCHER

| Client / NC | COMMENTAIRE |
|--------------------------|-------------|
| Contact | |
| Projet | |
| Revisé par | |
| ETIENNE | |
| Date Revision | |
| Lundi, 3 oct. 2011 14:01 | |