

FICHE TECHNIQUE : BC3010S480

DESCRIPTION	
Type	DISTRIBUTION À SEC
KVA	10
Primaire (Volts)	600
Secondaire (Volts)	277 / 480
Phase	3
Boîtier NEMA	NEMA 2
Impédance	4.8 %
Élev. Temp.	130°C
Classe Temp.	200°C
Fréquence	60 Hz
Facteur K	1
Poids	126 Lbs / 57 Kg

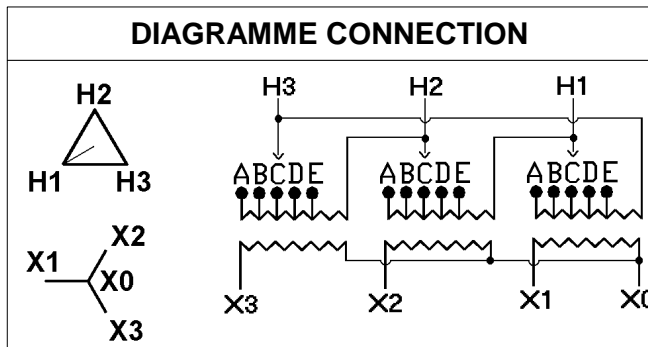
PRISES							
Pos	A	B	C	D	E	F	G
%	+5	+2.5	0	-2.5	-5		
Volts	630	615	600	585	570		

Connecteurs primaire par phase 1 #2 AWG - #14 AWG

Connecteurs secondaire par phase 1 #2 AWG - #14 AWG

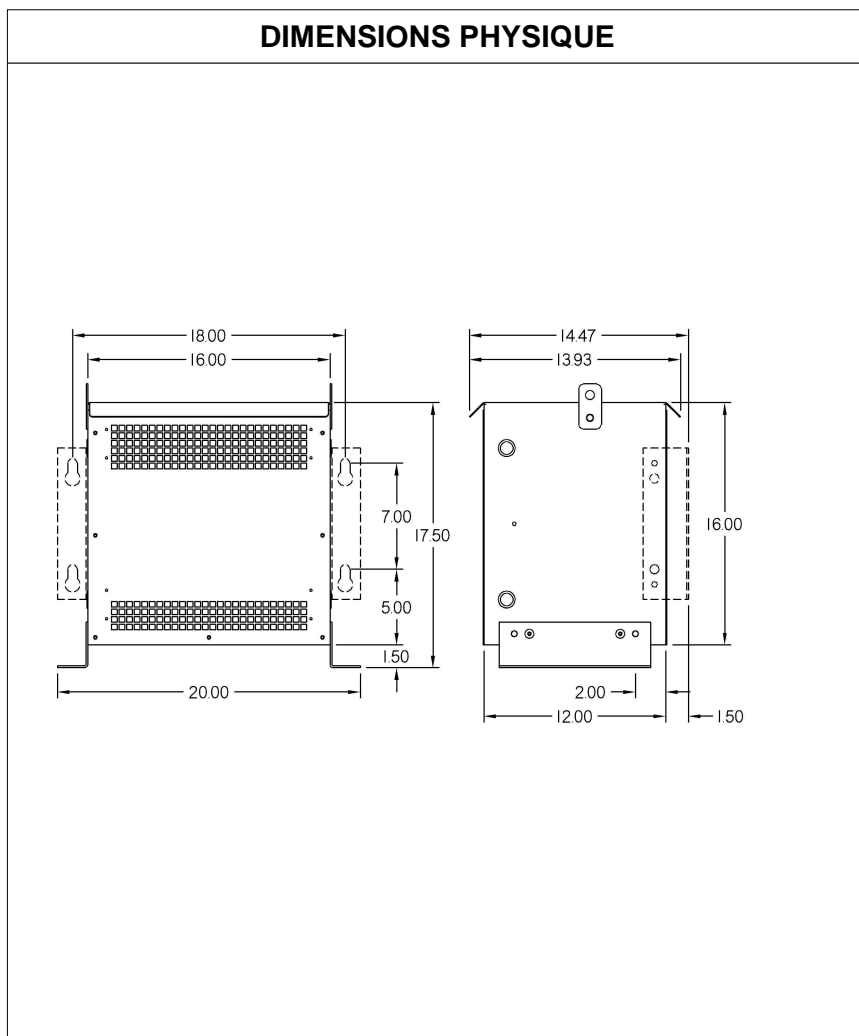
Bobinage primaire en Cuivre

Bobinage secondaire en Cuivre



SPÉCIFICATION	
Perte à vide	95.1 Watts
Perte en charge 150°C	451.7 Watts
Pertes totales	546.8 Watts
Courant d'excitation	4.44 %
Niveau de bruit	45 DB
Impédance vue du secondaire	1.908 Ohm (Ligne à ligne)

% EFFICACITÉ À 150°C				% RÉGULATION (PLEINE CHARGE)			
100%	75%	50%	25%	1.00	0.95	0.90	0.85
94.76	95.57	96.06	95.29	4.53%	4.78%	4.75%	4.67%



MONTAGE : MUR ET PLANCHER

Client / NC	COMMENTAIRE
Contact	
Projet	
Revisé par	FRED
Date Revision	Lundi, 3 oct. 2011 14:01