

FICHE TECHNIQUE : BC3010S240

DESCRIPTION	
Type	DISTRIBUTION À SEC
KVA	10
Primaire (Volts)	600
Secondaire (Volts)	139 / 240
Phase	3
Boîtier NEMA	NEMA 2
Impédance	6.5 %
Élev. Temp.	130°C
Classe Temp.	200°C
Fréquence	60 Hz
Facteur K	1
Poids	128 Lbs / 58 Kg

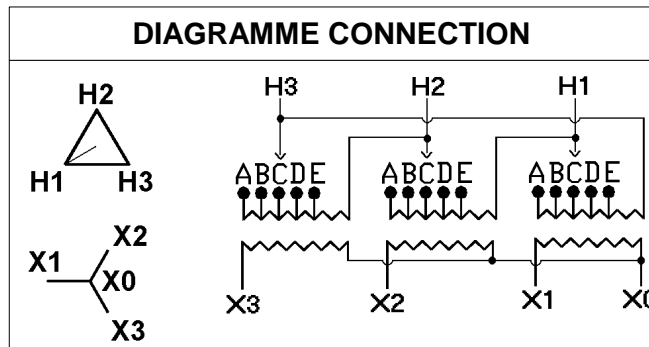
PRISES							
Pos	A	B	C	D	E	F	G
%	+5	+2.5	0	-2.5	-5		
Volts	630	615	600	585	570		

Connecteurs primaire par phase 1 #2 AWG - #14 AWG

Connecteurs secondaire par phase 1 #2 AWG - #14 AWG

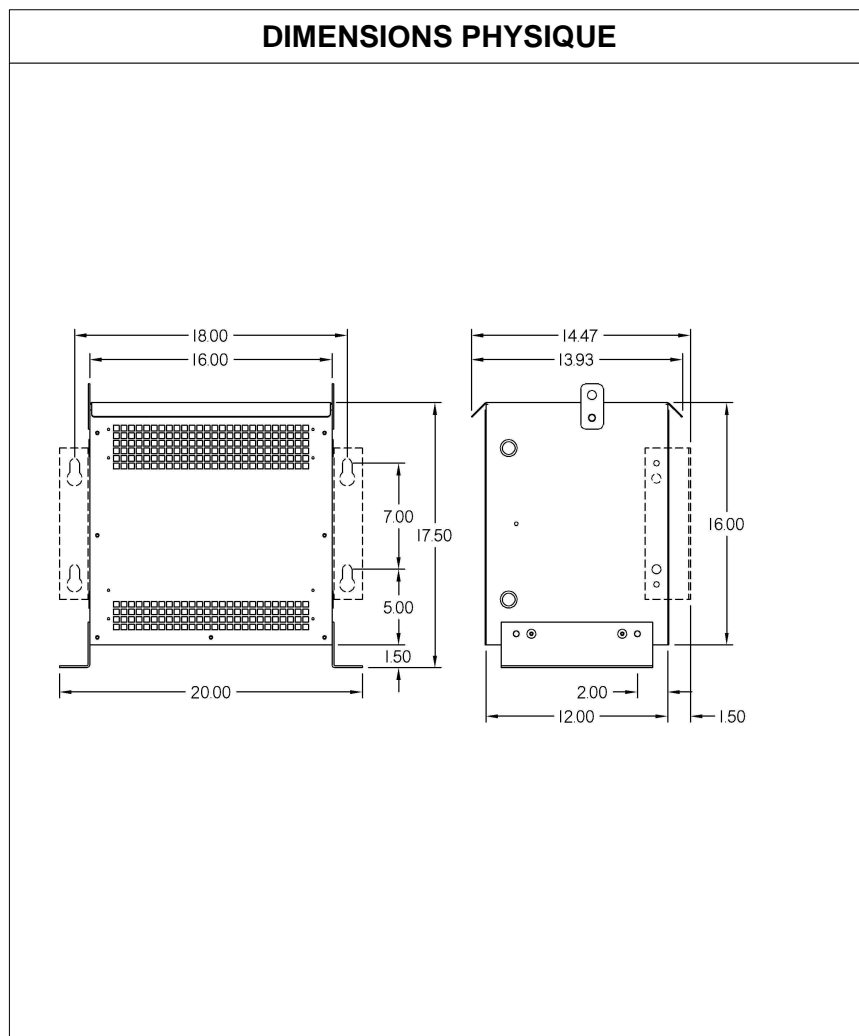
Bobinage primaire en Cuivre

Bobinage secondaire en Cuivre



SPÉCIFICATION	
Perte à vide	97.4 Watts
Perte en charge 150°C	625.4 Watts
Pertes totales	722.8 Watts
Courant d'excitation	4.51 %
Niveau de bruit	45 DB
Impédance vue du secondaire	0.651 Ohm (Ligne à ligne)

% EFFICACITÉ À 150°C				% RÉGULATION (PLEINE CHARGE)			
100%	75%	50%	25%	1.00	0.95	0.90	0.85
93.08	94.32	95.24	94.85	6.27%	6.53%	6.45%	6.32%



MONTAGE : MUR ET PLANCHER

Client / NC		COMMENTAIRE
Contact		
Projet		
Revisé par	FRÉDÉRIC DUBEAU	
Date Revision	Lundi, 4 avr. 2011 15:51	