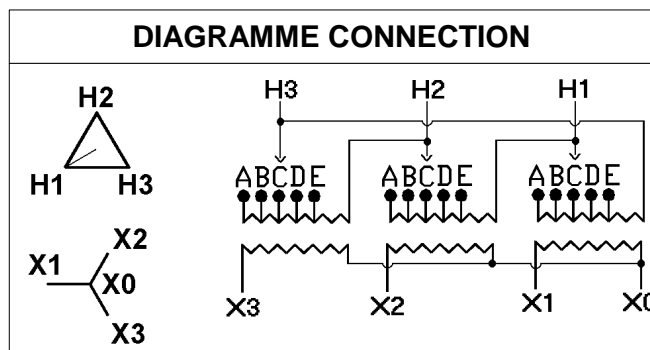


FICHE TECHNIQUE : BC3010P480

DESCRIPTION	
Type	DISTRIBUTION À SEC
KVA	10
Primaire (Volts)	480
Secondaire (Volts)	120 / 208
Phase	3
Boîtier NEMA	NEMA 2
Impédance	5.3 %
Élev. Temp.	130°C
Classe Temp.	200°C
Fréquence	60 Hz
Facteur K	1
Poids	131 Lbs / 60 Kg

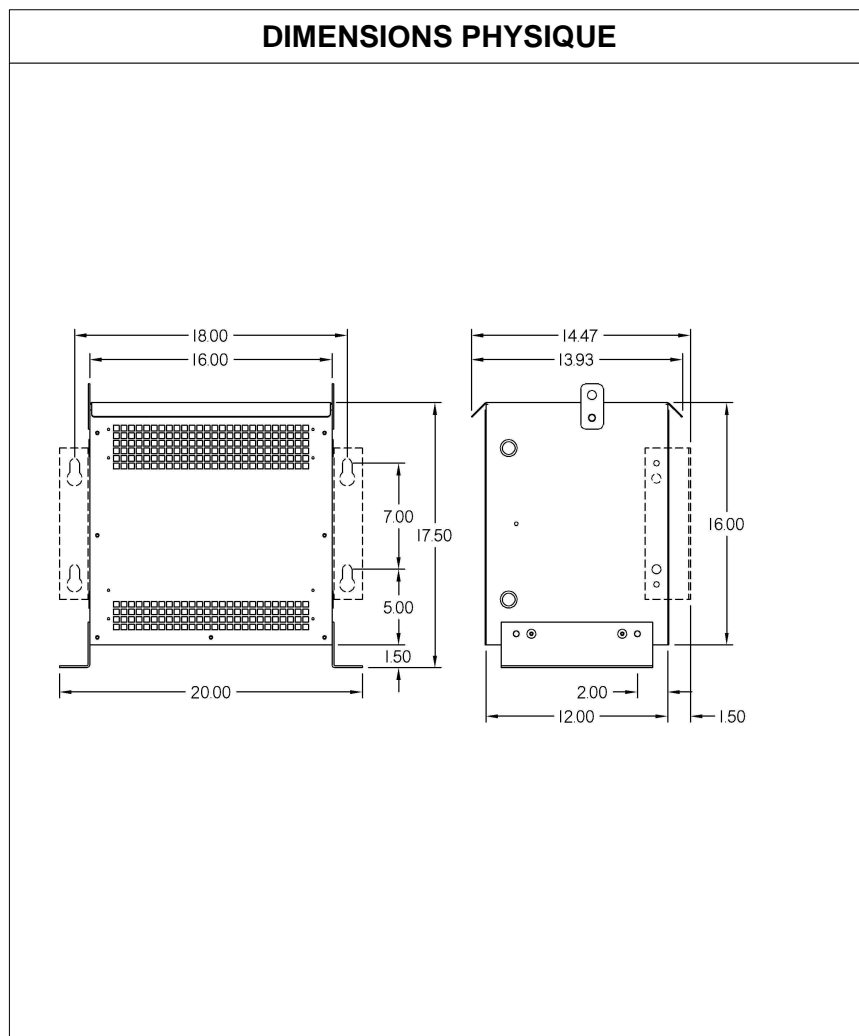
PRISES							
Pos	A	B	C	D	E	F	G
%	+5	+2.5	0	-2.5	-5		
Volts	504	492	480	468	456		

Connecteurs primaire par phase 1 #2 AWG - #14 AWG
Connecteurs secondaire par phase 1 #2 AWG - #14 AWG
Bobinage primaire en Cuivre
Bobinage secondaire en Cuivre



SPÉCIFICATION	
Perte à vide	103 Watts
Perte en charge 150°C	496.9 Watts
Pertes totales	599.9 Watts
Courant d'excitation	4.50 %
Niveau de bruit	45 DB
Impédance vue du secondaire	0.396 Ohm (Ligne à ligne)

% EFFICACITÉ À 150°C				% RÉGULATION (PLEINE CHARGE)			
100%	75%	50%	25%	1.00	0.95	0.90	0.85
94.25	95.14	95.70	94.87	4.98%	5.29%	5.26%	5.18%



MONTAGE : MUR ET PLANCHER

Client / NC	COMMENTAIRE	
Contact		
Projet		
Revisé par		FRED
Date Revision		Lundi, 4 avr. 2011 15:51