

## FICHE TECHNIQUE : BC3006VEP

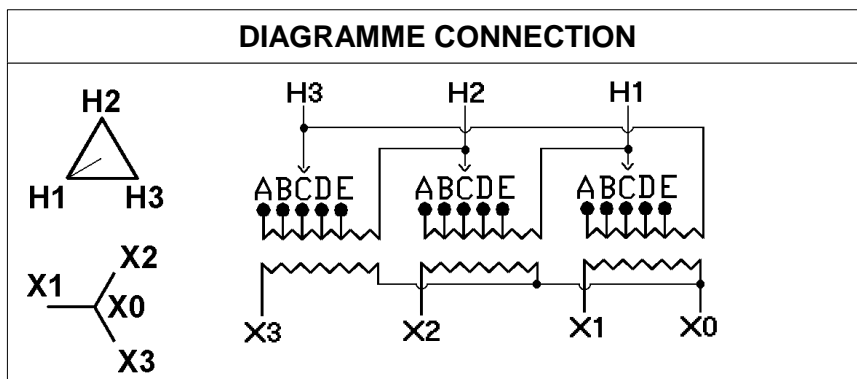
DESCRIPTION	
Type	DISTRIBUTION À SEC
KVA	6
Primaire (Volts)	600
Secondaire (Volts)	120 / 208
Phase	3
Boîtier NEMA	NEMA 3R
Impédance	5.1 %
Élev. Temp.	115°C
Classe Temp.	200°C
Fréquence	60 Hz
Facteur K	1
Poids	201 Lbs / 91 Kg
Spécification	COULÉ DANS L'ÉPOXY

SPÉCIFICATION	
Perte à vide	310.8 Watts
Perte en charge 135°C	304.8 Watts
Pertes totales	615.6 Watts
Courant d'excitation	18.12 %
Niveau de bruit	40 DB
Impédance vue du secondaire	0.642 Ohm (Ligne à ligne)

% EFFICACITÉ À 135°C				% RÉGULATION (PLEINE CHARGE)			
100%	75%	50%	25%	1.00	0.95	0.90	0.85
89.99	89.53	87.34	78.24	5.08%	5.07%	4.92%	4.74%

PRISES							
Pos	A	B	C	D	E	F	G
%	+5	+2.5	0	-2.5	-5		
Volts	630	615	600	585	570		

Connecteurs primaire par phase 1 #2 AWG - #14 AWG
Connecteurs secondaire par phase 1 #2 AWG - #14 AWG
Bobinage primaire en Cuivre
Bobinage secondaire en Cuivre



### DIMENSIONS PHYSIQUE

BOITIER		
	POUCES	MM
A	14	356
B	15	381
C	14	356
D	17	432
E	7	178

### MONTAGE : MUR ET PLANCHER

Client / NC	COMMENTAIRE
Contact	
Projet	
Revisé par	<b>FRÉDÉRIK DUBEAU</b>
Date Revision	<b>Lundi, 4 avr. 2011 15:51</b>