

FICHE TECHNIQUE : BC3006S480

DESCRIPTION	
Type	DISTRIBUTION À SEC
KVA	6
Primaire (Volts)	600
Secondaire (Volts)	277 / 480
Phase	3
Boîtier NEMA	NEMA 2
Impédance	4.1 %
Élev. Temp.	130°C
Classe Temp.	200°C
Fréquence	60 Hz
Facteur K	1
Poids	100 Lbs / 45 Kg

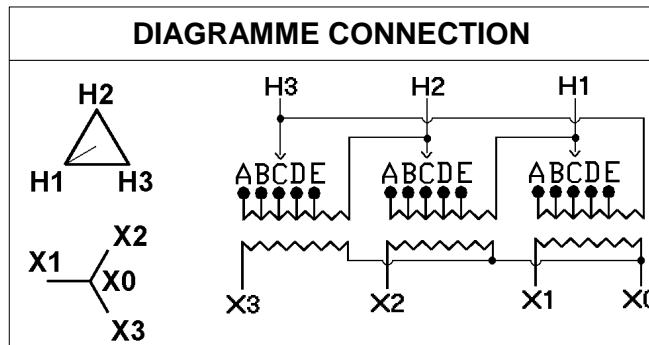
PRISES							
Pos	A	B	C	D	E	F	G
%	+5	+2.5	0	-2.5	-5		
Volts	630	615	600	585	570		

Connecteurs primaire par phase 1 #2 AWG - #14 AWG

Connecteurs secondaire par phase 1 #2 AWG - #14 AWG

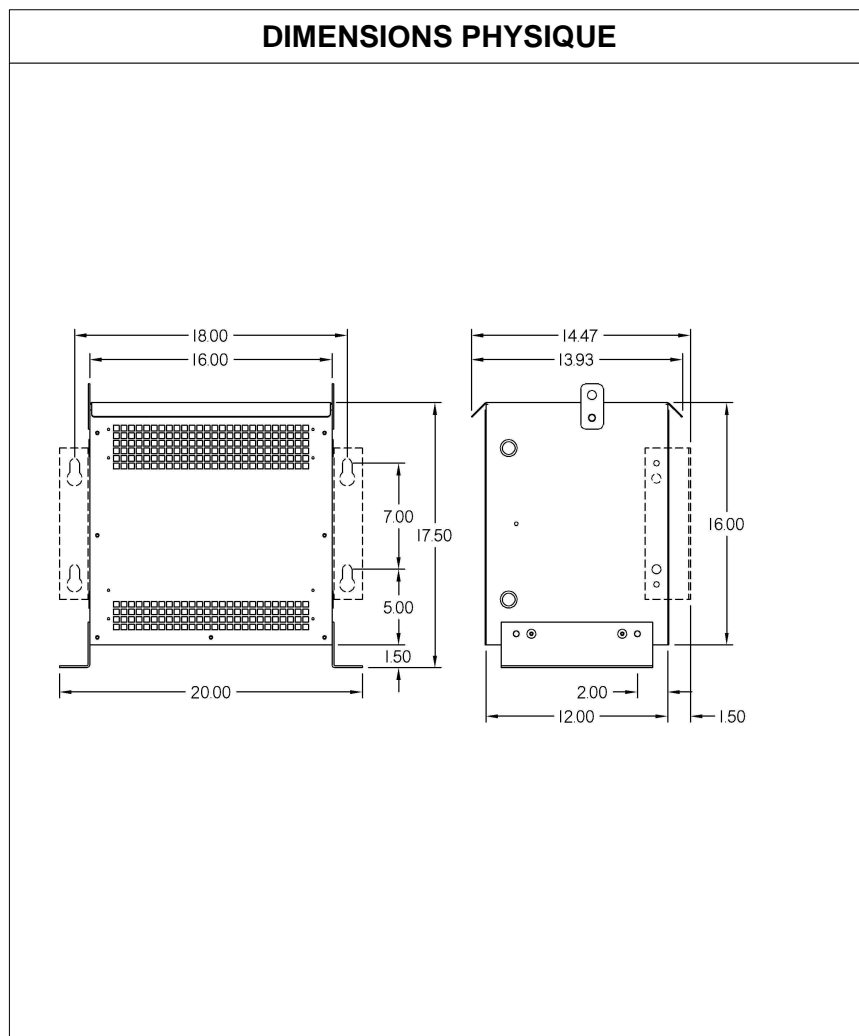
Bobinage primaire en Cuivre

Bobinage secondaire en Cuivre



SPÉCIFICATION	
Perte à vide	88.4 Watts
Perte en charge 150°C	245.5 Watts
Pertes totales	333.9 Watts
Courant d'excitation	6.87 %
Niveau de bruit	40 DB
Impédance vue du secondaire	2.74 Ohms (Ligne à ligne)

% EFFICACITÉ À 150°C				% RÉGULATION (PLEINE CHARGE)			
100%	75%	50%	25%	1.00	0.95	0.90	0.85
94.64	95.18	95.22	93.30	4.09%	4.04%	3.91%	3.75%



MONTAGE : MUR ET PLANCHER

Client / NC	COMMENTAIRE
Contact	
Projet	
Revisé par	FRED
Date Revision	Jeudi, 23 juin 2011 09:31