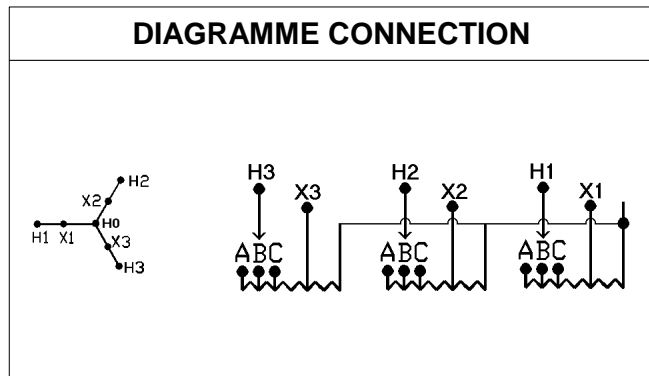


FICHE TECHNIQUE : BC2600S480

DESCRIPTION	
Type	DISTRIBUTION À SEC
KVA	600
Primaire (Volts)	600
Secondaire (Volts)	480
Phase	3
Boîtier NEMA	NEMA 3R
Impédance	1.0 %
Élev. Temp.	150°C
Classe Temp.	220°C
Fréquence	60 Hz
Facteur K	1
Poids	958 Lbs / 435 Kg

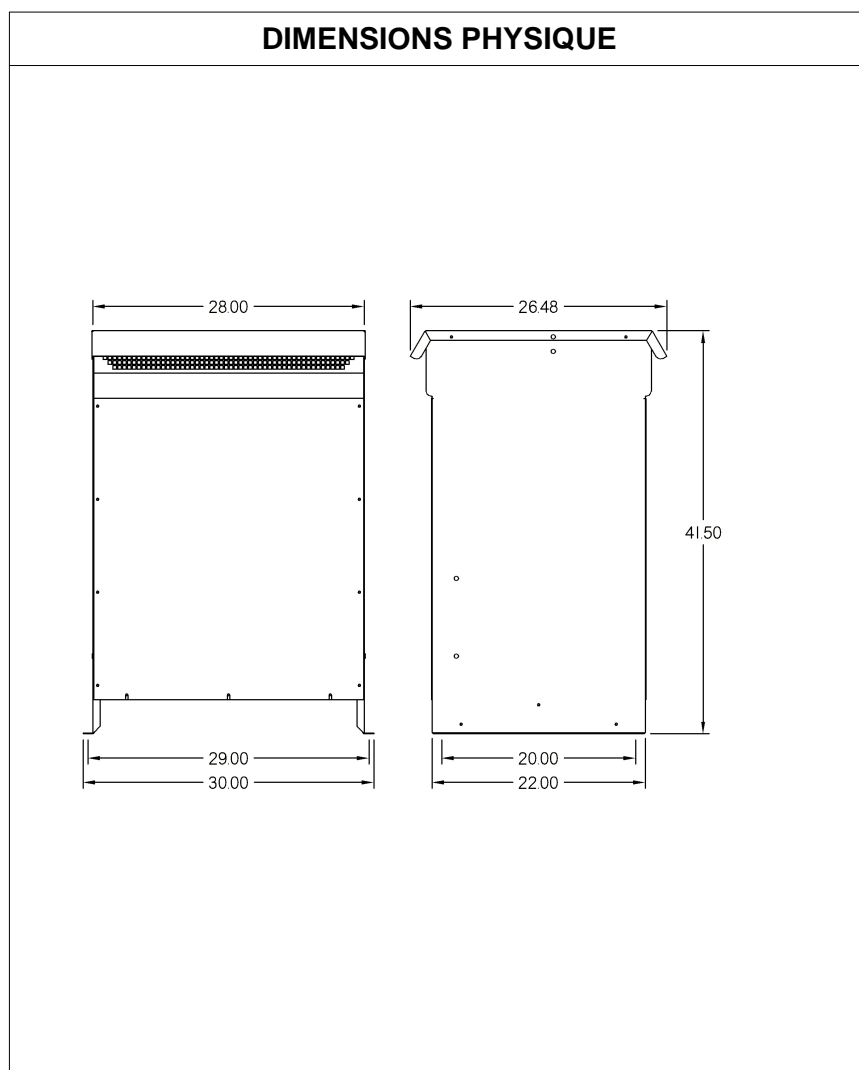
PRISES							
Pos	A	B	C	D	E	F	G
%	+5	0	-5				
Volts	630	600	570				

Connecteurs primaire par phase 2 500 MCM
Connecteurs secondaire par phase 3 500 MCM
Bobinage primaire en Cuivre
Bobinage secondaire en Cuivre



SPÉCIFICATION	
Perte à vide	809.7 Watts
Perte en charge 170°C	4926.7 Watts
Pertes totales	5736.4 Watts
Courant d'excitation	0.57 %
Niveau de bruit	62 DB

% EFFICACITÉ À 170°C				% RÉGULATION (PLEINE CHARGE)			
100%	75%	50%	25%	1.00	0.95	0.90	0.85
99.08	99.24	99.36	99.29	0.17%	0.48%	0.59%	0.68%



MONTAGE : PLANCHER

Client / NC	COMMENTAIRE
Contact	
Projet	
Revisé par	DAVID
Date Revision	Lundi, 3 oct. 2011 13:53