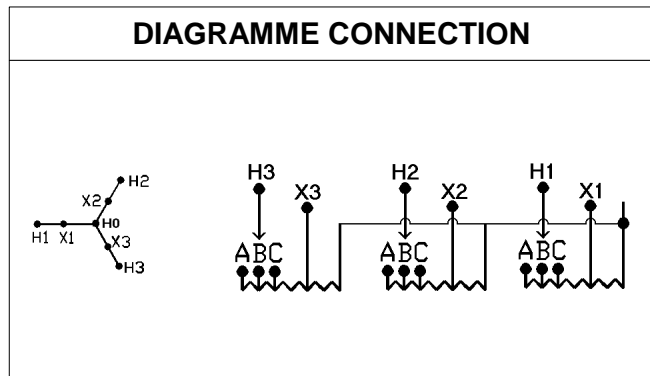


FICHE TECHNIQUE : BC2500S480

DESCRIPTION	
Type	DISTRIBUTION À SEC
KVA	500
Primaire (Volts)	600
Secondaire (Volts)	480
Phase	3
Boîtier NEMA	NEMA 3R
Impédance	0.7 %
Élev. Temp.	150°C
Classe Temp.	220°C
Fréquence	60 Hz
Facteur K	1
Poids	963 Lbs / 438 Kg

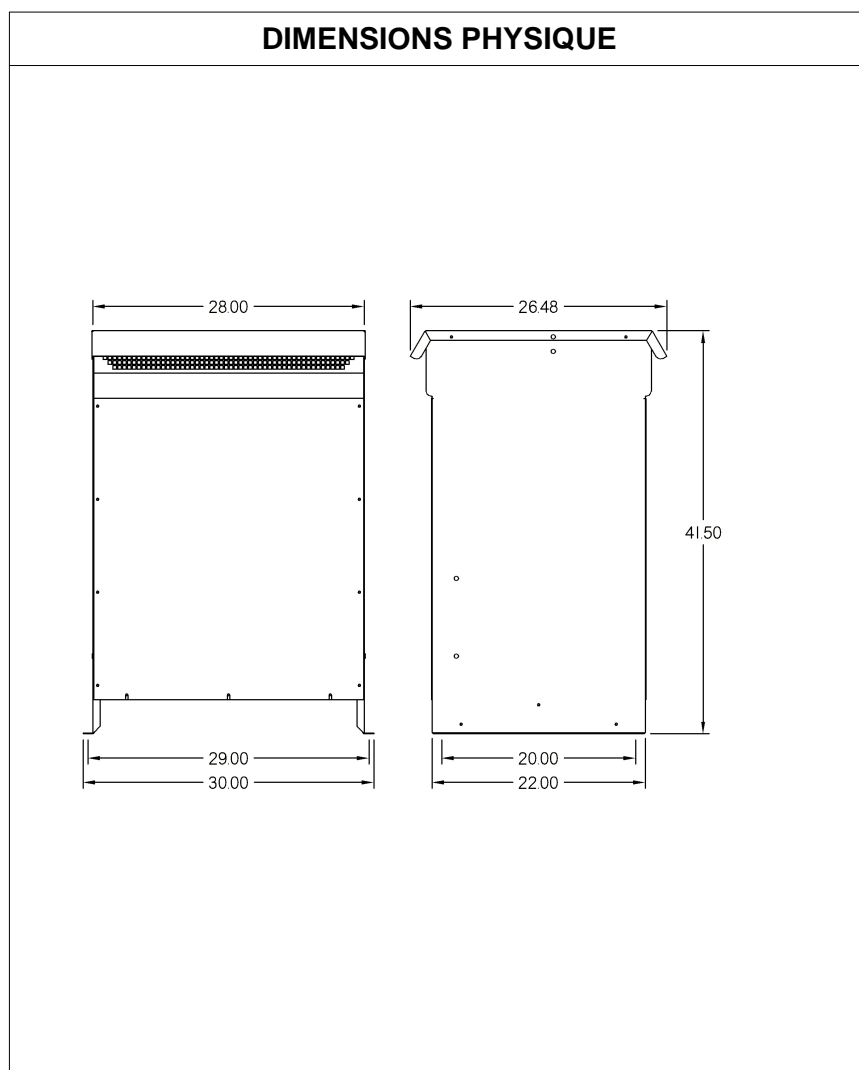
PRISES							
Pos	A	B	C	D	E	F	G
%	+5	0	-5				
Volts	630	600	570				

Connecteurs primaire par phase 2 350 MCM
Connecteurs secondaire par phase 2 500 MCM
Bobinage primaire en Cuivre
Bobinage secondaire en Cuivre



SPÉCIFICATION	
Perte à vide	720.9 Watts
Perte en charge 170°C	3296.1 Watts
Pertes totales	4017 Watts
Courant d'excitation	0.57 %
Niveau de bruit	60 DB

% EFFICACITÉ À 170°C				% RÉGULATION (PLEINE CHARGE)			
100%	75%	50%	25%	1.00	0.95	0.90	0.85
99.23	99.35	99.41	99.29	0.13%	0.34%	0.41%	0.47%



MONTAGE : PLANCHER

Client / NC	COMMENTAIRE
Contact	
Projet	
Revisé par	FRED
Date Revision	Lundi, 3 oct. 2011 13:53