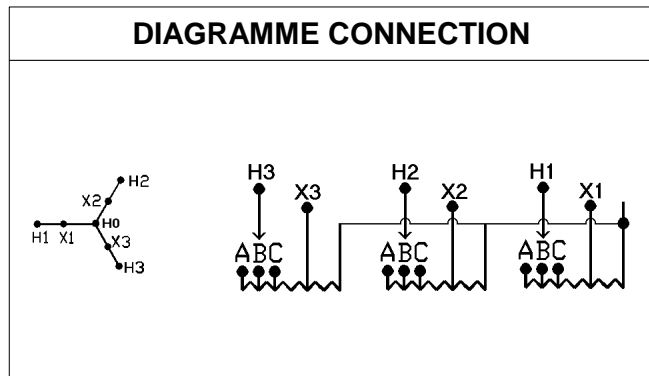


## FICHE TECHNIQUE : BC2400S480

DESCRIPTION	
Type	<b>DISTRIBUTION À SEC</b>
KVA	<b>400</b>
Primaire (Volts)	<b>600</b>
Secondaire (Volts)	<b>480</b>
Phase	<b>3</b>
Boîtier NEMA	<b>NEMA 3R</b>
Impédance	<b>0.7 %</b>
Élev. Temp.	<b>150°C</b>
Classe Temp.	<b>220°C</b>
Fréquence	<b>60 Hz</b>
Facteur K	<b>1</b>
Poids	<b>814 Lbs / 370 Kg</b>

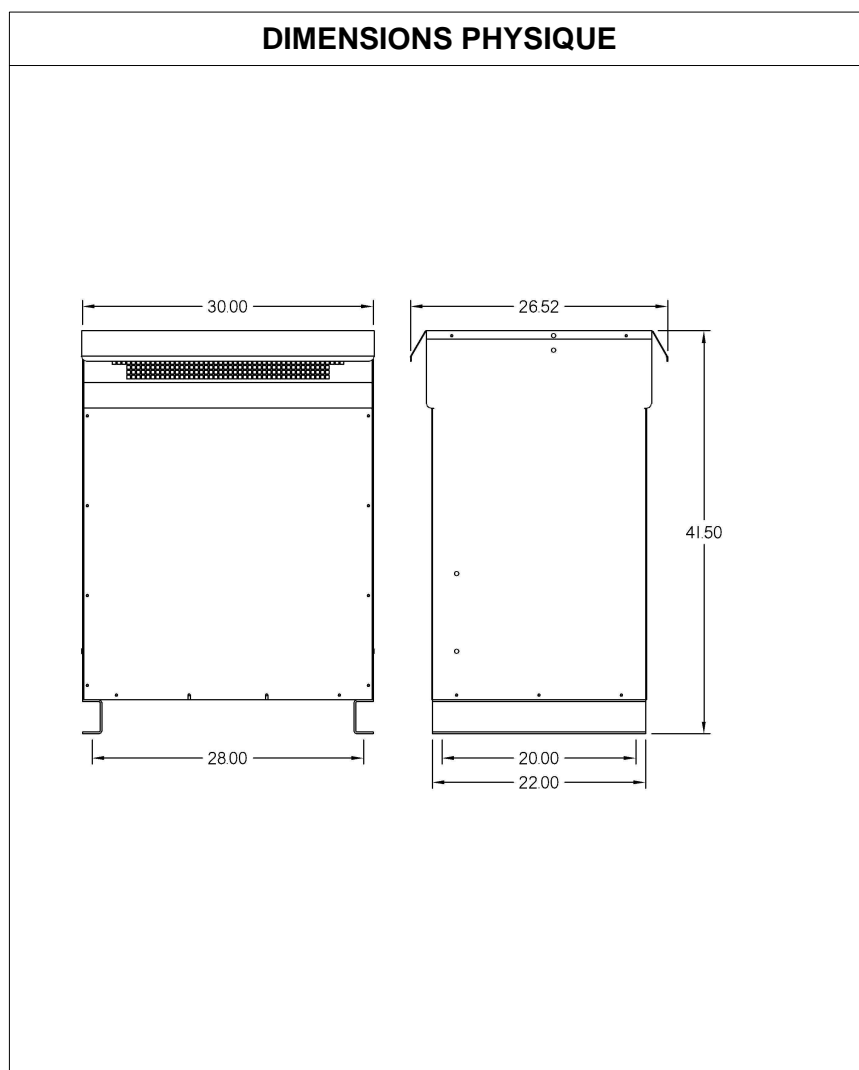
PRISES							
Pos	A	B	C	D	E	F	G
%	<b>+5</b>	<b>0</b>	<b>-5</b>				
Volts	<b>630</b>	<b>600</b>	<b>570</b>				

<b>Connecteurs primaire par phase 2 350 MCM</b>
<b>Connecteurs secondaire par phase 2 350 MCM</b>
<b>Bobinage primaire en Cuivre</b>
<b>Bobinage secondaire en Cuivre</b>



SPÉCIFICATION	
Perte à vide	<b>490.4 Watts</b>
Perte en charge 170°C	<b>3117.2 Watts</b>
Pertes totales	<b>3607.6 Watts</b>
Courant d'excitation	<b>0.53 %</b>
Niveau de bruit	<b>60 DB</b>

% EFFICACITÉ À 170°C				% RÉGULATION (PLEINE CHARGE)			
<b>100%</b>	<b>75%</b>	<b>50%</b>	<b>25%</b>	<b>1.00</b>	<b>0.95</b>	<b>0.90</b>	<b>0.85</b>
<b>99.14</b>	<b>99.29</b>	<b>99.40</b>	<b>99.35</b>	<b>0.78%</b>	<b>0.90%</b>	<b>0.93%</b>	<b>0.93%</b>



**MONTAGE : PLANCHER**

Client / NC	COMMENTAIRE
Contact	
Projet	
Revisé par	<b>DAVID</b>
Date Revision	<b>Lundi, 4 avr. 2011 15:51</b>