

FICHE TECHNIQUE : BC2400S380

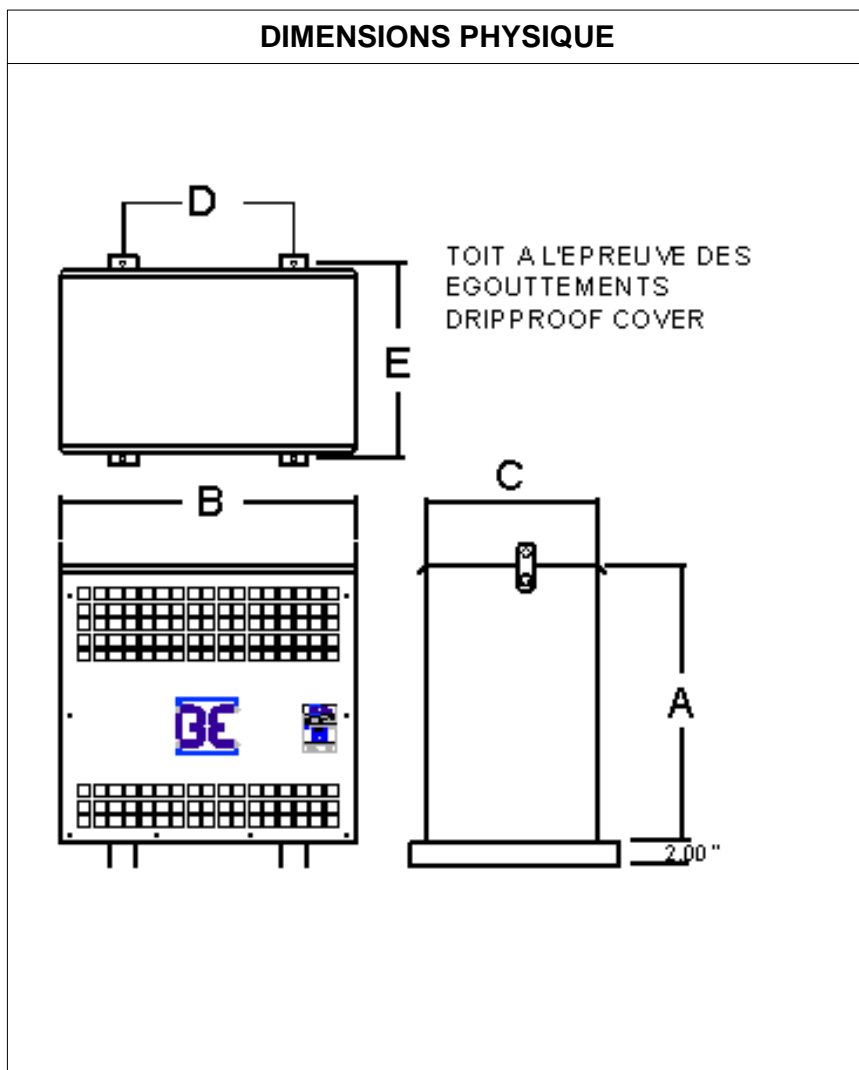
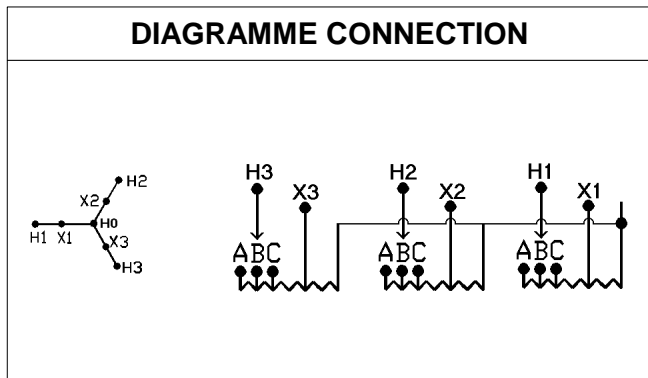
DESCRIPTION	
Type	DISTRIBUTION À SEC
KVA	400
Primaire (Volts)	600
Secondaire (Volts)	380
Phase	3
Boîtier NEMA	NEMA 3R
Impédance	0.8 %
Élev. Temp.	150°C
Classe Temp.	220°C
Fréquence	60 Hz
Facteur K	1
Poids	1034 Lbs / 470 Kg

SPÉCIFICATION	
Perte à vide	755 Watts
Perte en charge 170°C	4000 Watts
Pertes totales	4755 Watts
Courant d'excitation	0.92 %
Niveau de bruit	60 DB

% EFFICACITÉ À 170°C				% RÉGULATION (PLEINE CHARGE)			
100%	75%	50%	25%	1.00	0.95	0.90	0.85
98.86	99.05	99.17	99.04	1.00%	1.16%	1.19%	1.20%

PRISES							
Pos	A	B	C	D	E	F	G
%	+4.8	0	-5.2				
Volts	629	600	569				

Connecteurs primaire par phase 2 350 MCM
Connecteurs secondaire par phase 2 500 MCM
Bobinage primaire en Cuivre
Bobinage secondaire en Cuivre



MONTAGE : PLANCHER

Client / NC	COMMENTAIRE	
Contact		
Projet		
Revisé par		FRÉDÉRIC DUBEAU
Date Revision		Lundi, 4 avr. 2011 15:50