

FICHE TECHNIQUE : BC2300S380

DESCRIPTION	
Type	DISTRIBUTION À SEC
KVA	300
Primaire (Volts)	600
Secondaire (Volts)	380
Phase	3
Boîtier NEMA	NEMA 3R
Impédance	2.6 %
Élev. Temp.	150°C
Classe Temp.	220°C
Fréquence	60 Hz
Facteur K	1
Poids	837 Lbs / 380 Kg

SPÉCIFICATION	
Perte à vide	555.8 Watts
Perte en charge 170°C	4311.4 Watts
Pertes totales	4867.2 Watts
Courant d'excitation	0.80 %
Niveau de bruit	55 DB

% EFFICACITÉ À 170°C				% RÉGULATION (PLEINE CHARGE)			
100%	75%	50%	25%	1.00	0.95	0.90	0.85
98.45	98.75	98.98	98.97	0.56%	1.31%	1.60%	1.80%

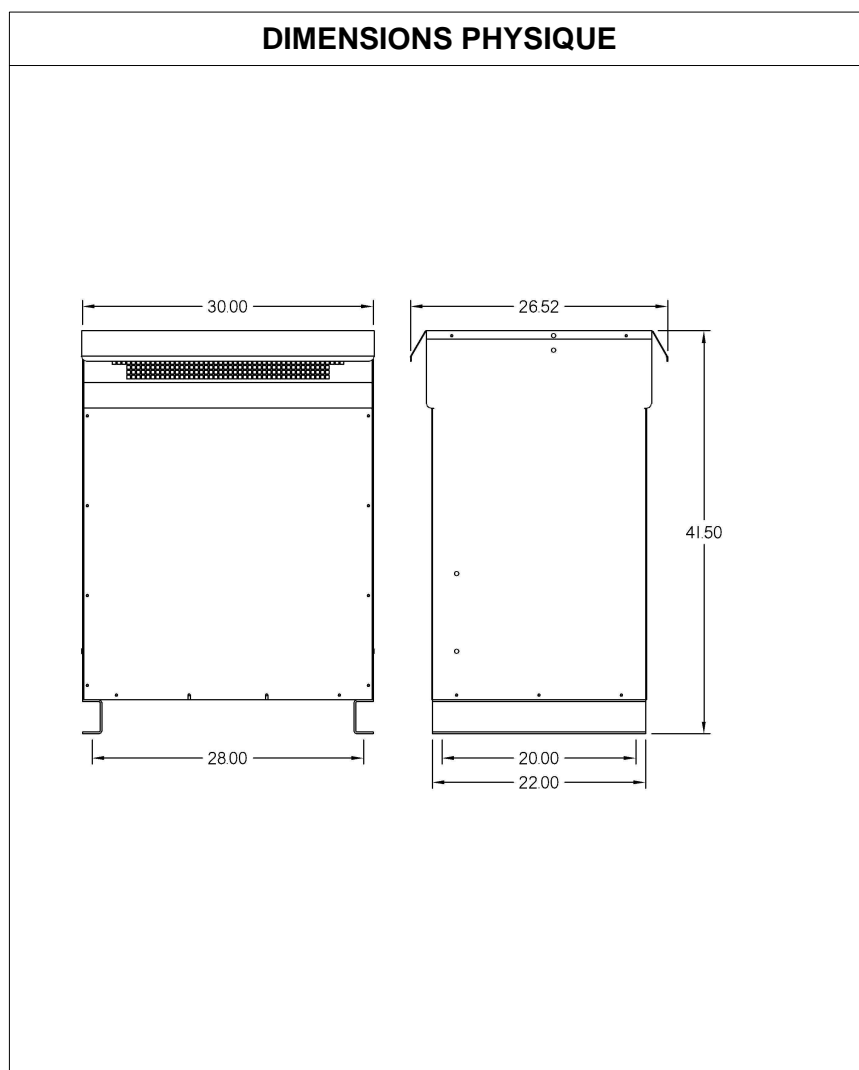
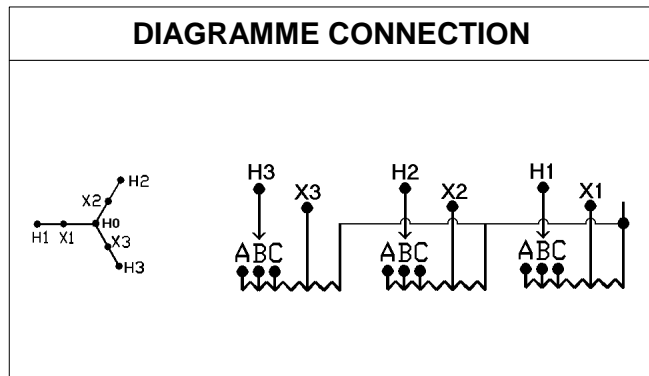
PRISES							
Pos	A	B	C	D	E	F	G
%	+5	0	-5				
Volts	630	600	570				

Connecteurs primaire par phase 1 500 MCM

Connecteurs secondaire par phase 2 350 MCM

Bobinage primaire en Cuivre

Bobinage secondaire en Cuivre



MONTAGE : PLANCHER

Client / NC	COMMENTAIRE	
Contact		
Projet		
Revisé par		FRED
Date Revision		Lundi, 4 avr. 2011 15:50