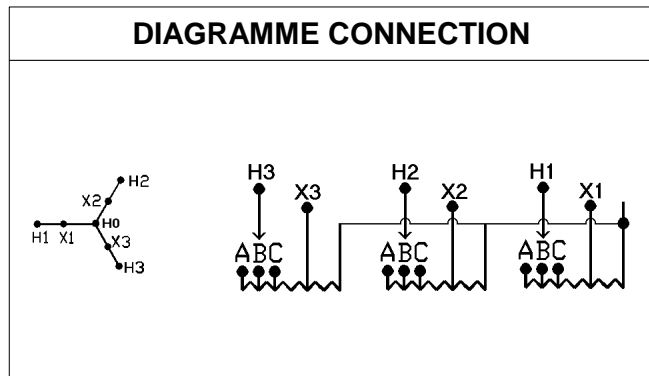


FICHE TECHNIQUE : BC2300S240

DESCRIPTION	
Type	DISTRIBUTION À SEC
KVA	300
Primaire (Volts)	600
Secondaire (Volts)	240
Phase	3
Boîtier NEMA	NEMA 3R
Impédance	2.5 %
Élev. Temp.	150°C
Classe Temp.	220°C
Fréquence	60 Hz
Facteur K	1
Poids	1253 Lbs / 570 Kg

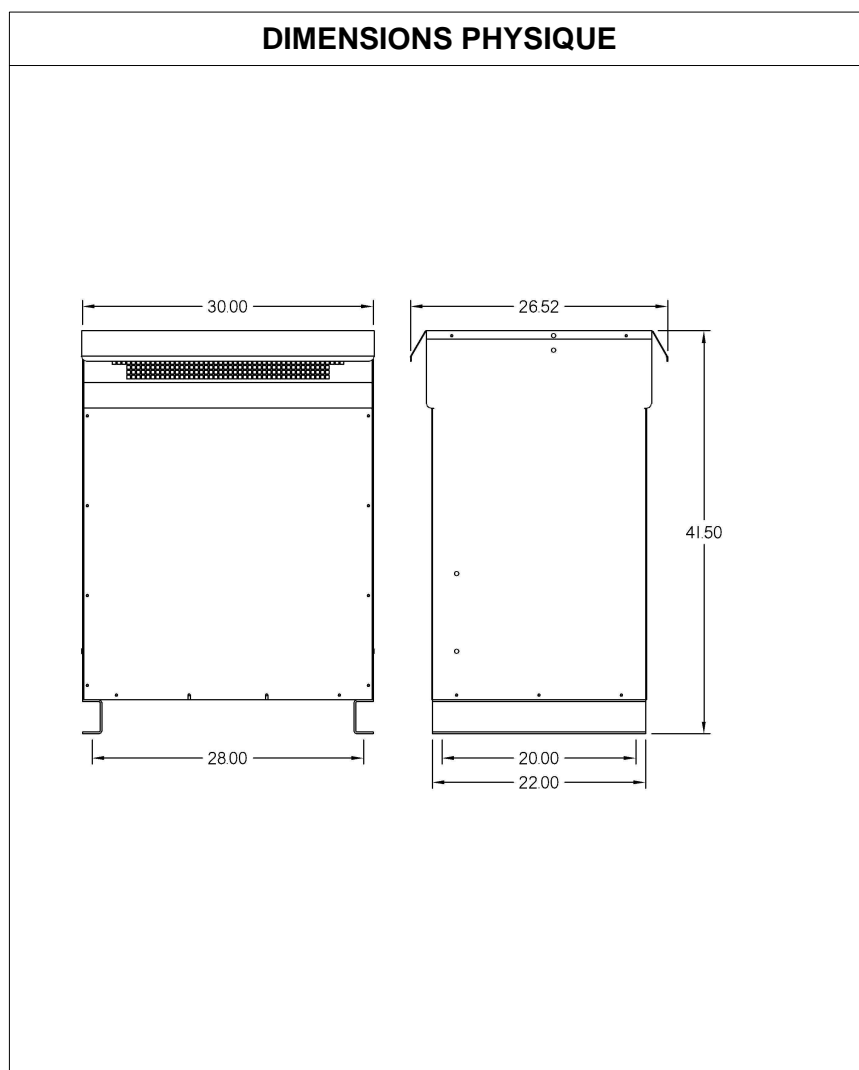
PRISES							
Pos	A	B	C	D	E	F	G
%	+5	0	-5				
Volts	630	600	570				

Connecteurs primaire par phase 1 500 MCM
Connecteurs secondaire par phase 3 500 MCM
Bobinage primaire en Cuivre
Bobinage secondaire en Cuivre



SPÉCIFICATION	
Perte à vide	1059 Watts
Perte en charge 170°C	5380 Watts
Pertes totales	6439 Watts
Courant d'excitation	1.35 %
Niveau de bruit	55 DB

% EFFICACITÉ À 170°C				% RÉGULATION (PLEINE CHARGE)			
100%	75%	50%	25%	1.00	0.95	0.90	0.85
97.94	98.27	98.48	98.22	1.81%	2.27%	2.40%	2.47%



MONTAGE : PLANCHER

Client / NC	COMMENTAIRE
Contact	
Projet	
Revisé par	FRÉDÉRIC DUBEAU
Date Revision	Lundi, 4 avr. 2011 15:50