

FICHE TECHNIQUE : BC2225S480

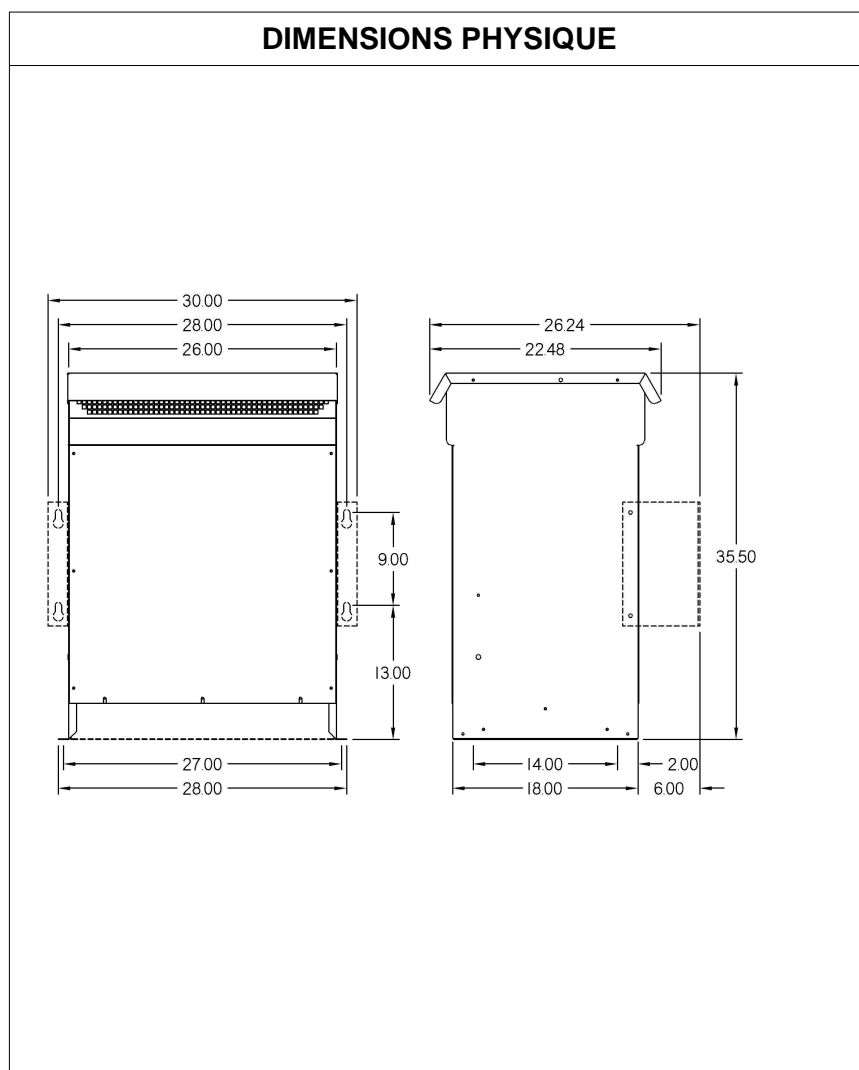
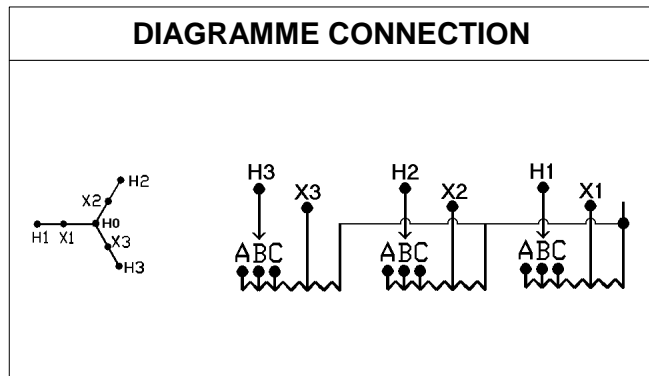
DESCRIPTION	
Type	DISTRIBUTION À SEC
KVA	225
Primaire (Volts)	600
Secondaire (Volts)	480
Phase	3
Boîtier NEMA	NEMA 3R
Impédance	0.6 %
Élev. Temp.	150°C
Classe Temp.	220°C
Fréquence	60 Hz
Facteur K	1
Poids	482 Lbs / 219 Kg

SPÉCIFICATION	
Perte à vide	452.4 Watts
Perte en charge 170°C	1637.4 Watts
Pertes totales	2089.8 Watts
Courant d'excitation	0.93 %
Niveau de bruit	55 DB

% EFFICACITÉ À 170°C				% RÉGULATION (PLEINE CHARGE)			
100%	75%	50%	25%	1.00	0.95	0.90	0.85
99.11	99.22	99.27	99.05	0.15%	0.34%	0.41%	0.45%

PRISES							
Pos	A	B	C	D	E	F	G
%	+5	0	-5				
Volts	630	600	570				

Connecteurs primaire par phase 1 350 MCM
Connecteurs secondaire par phase 1 500 MCM
Bobinage primaire en Cuivre
Bobinage secondaire en Cuivre



MONTAGE : PLANCHER ET OPTION MURAL : WMKIT322618

Client / NC	COMMENTAIRE
Contact	
Projet	
Revisé par	FRED
Date Revision	Lundi, 3 oct. 2011 13:53