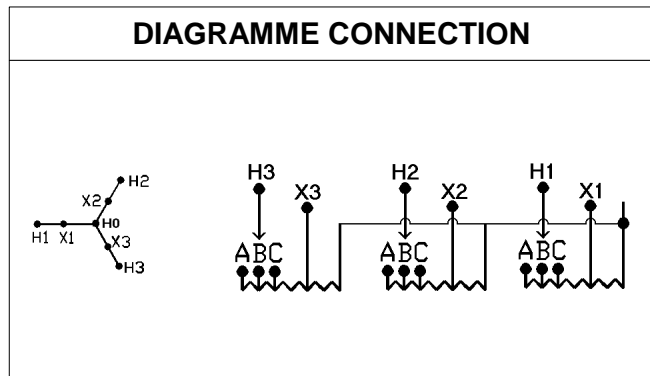


FICHE TECHNIQUE : BC2225S380

DESCRIPTION	
Type	DISTRIBUTION À SEC
KVA	225
Primaire (Volts)	600
Secondaire (Volts)	380
Phase	3
Boîtier NEMA	NEMA 3R
Impédance	1.3 %
Élev. Temp.	150°C
Classe Temp.	220°C
Fréquence	60 Hz
Facteur K	1
Poids	833 Lbs / 379 Kg

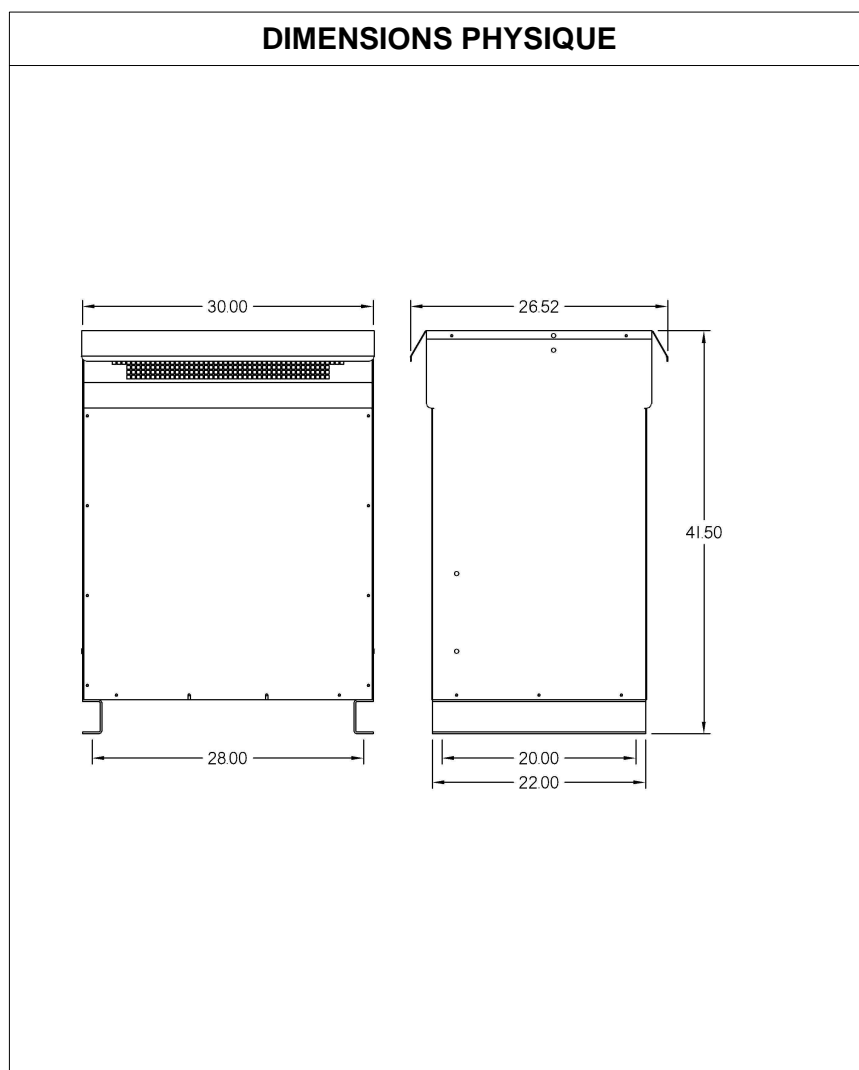
PRISES							
Pos	A	B	C	D	E	F	G
%	+5	0	-5				
Volts	630	600	570				

Connecteurs primaire par phase 1 350 MCM
Connecteurs secondaire par phase 1 600 MCM
Bobinage primaire en Cuivre
Bobinage secondaire en Cuivre



SPÉCIFICATION	
Perte à vide	668 Watts
Perte en charge 170°C	2811 Watts
Pertes totales	3479 Watts
Courant d'excitation	1.28 %
Niveau de bruit	55 DB

% EFFICACITÉ À 170°C				% RÉGULATION (PLEINE CHARGE)			
100%	75%	50%	25%	1.00	0.95	0.90	0.85
98.52	98.73	98.84	98.56	1.25%	1.25%	1.22%	1.17%



MONTAGE : PLANCHER

Client / NC	COMMENTAIRE
Contact	
Projet	
Revisé par	DAVID
Date Revision	Lundi, 4 avr. 2011 15:50