

FICHE TECHNIQUE : BC2225S240

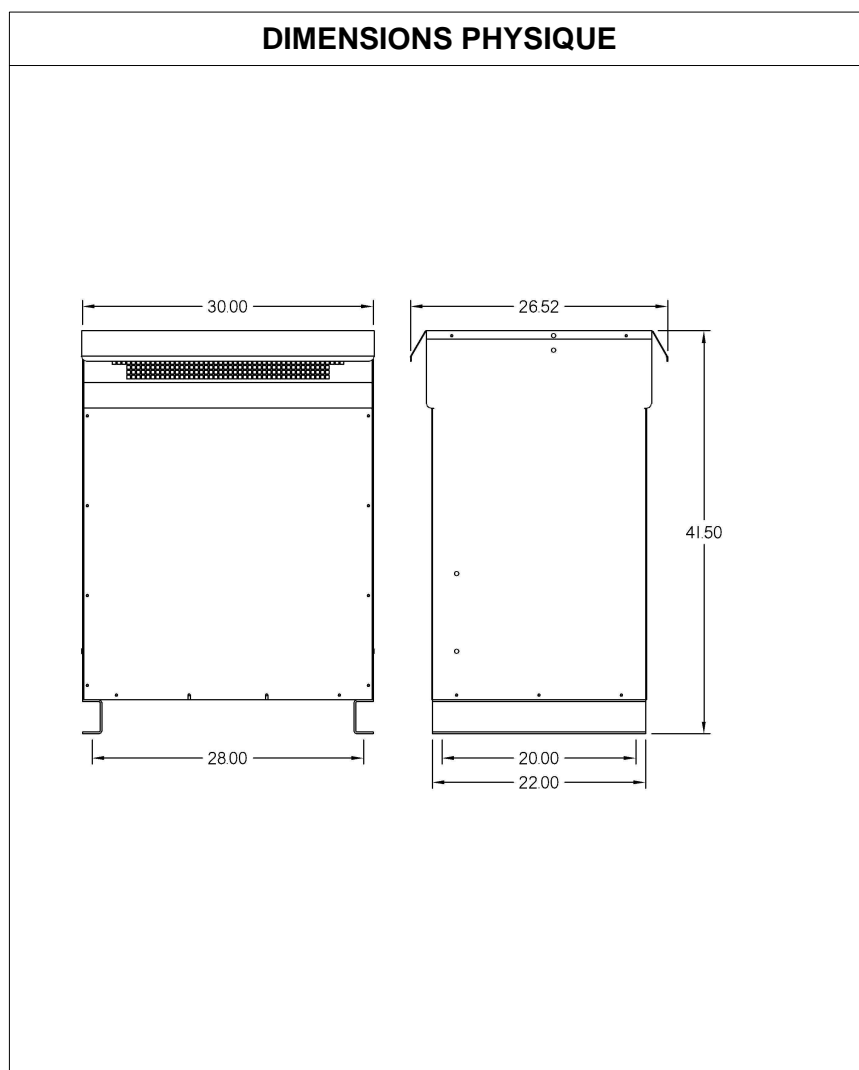
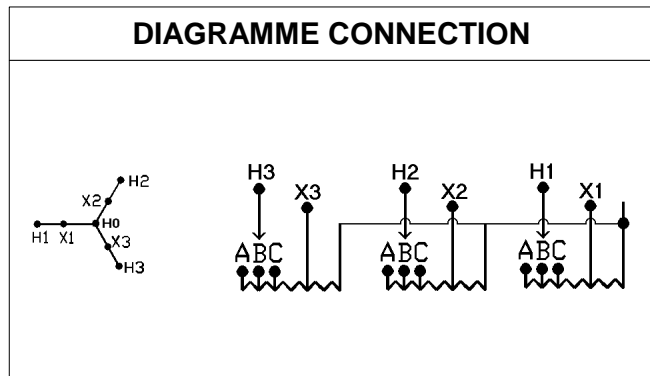
DESCRIPTION	
Type	DISTRIBUTION À SEC
KVA	225
Primaire (Volts)	600
Secondaire (Volts)	240
Phase	3
Boîtier NEMA	NEMA 3R
Impédance	3.2 %
Élev. Temp.	150°C
Classe Temp.	220°C
Fréquence	60 Hz
Facteur K	1
Poids	827 Lbs / 376 Kg

SPÉCIFICATION	
Perte à vide	637.6 Watts
Perte en charge 170°C	5258.4 Watts
Pertes totales	5896 Watts
Courant d'excitation	1.28 %
Niveau de bruit	55 DB

% EFFICACITÉ À 170°C				% RÉGULATION (PLEINE CHARGE)			
100%	75%	50%	25%	1.00	0.95	0.90	0.85
97.49	97.98	98.38	98.39	2.36%	2.93%	3.08%	3.16%

PRISES							
Pos	A	B	C	D	E	F	G
%	+5	0	-5				
Volts	630	600	570				

Connecteurs primaire par phase 1 350 MCM
Connecteurs secondaire par phase 2 500 MCM
Bobinage primaire en Cuivre
Bobinage secondaire en Cuivre



MONTAGE : PLANCHER

Client / NC	COMMENTAIRE	
Contact		
Projet		
Revisé par		FRÉDÉRICK DUBEAU
Date Revision		Lundi, 4 avr. 2011 15:50