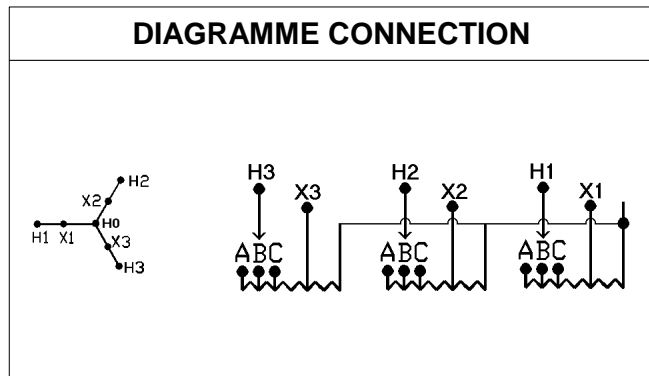


FICHE TECHNIQUE : BC2150S380

DESCRIPTION	
Type	DISTRIBUTION À SEC
KVA	150
Primaire (Volts)	600
Secondaire (Volts)	380
Phase	3
Boîtier NEMA	NEMA 3R
Impédance	1.5 %
Élev. Temp.	150°C
Classe Temp.	220°C
Fréquence	60 Hz
Facteur K	1
Poids	503 Lbs / 229 Kg

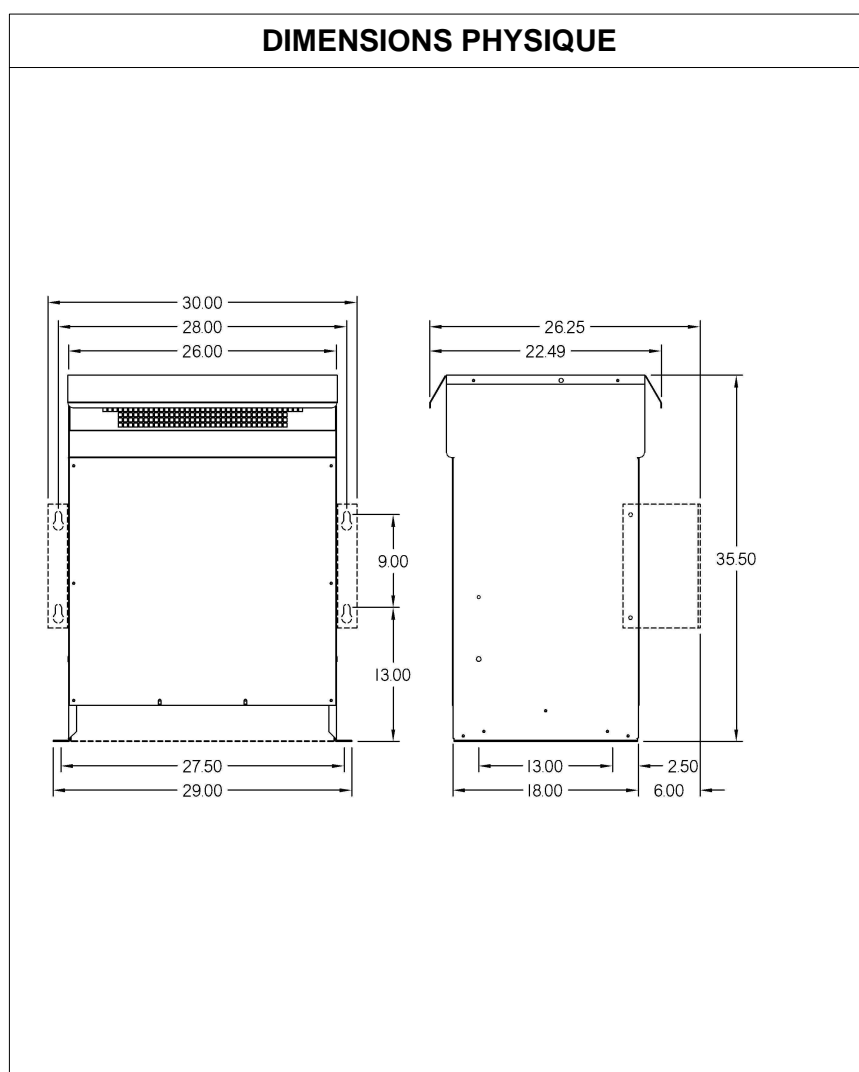
PRISES							
Pos	A	B	C	D	E	F	G
%	+5	0	-5				
Volts	630	600	570				

Connecteurs primaire par phase 1 250 MCM
Connecteurs secondaire par phase 1 350 MCM
Bobinage primaire en Cuivre
Bobinage secondaire en Cuivre



SPÉCIFICATION	
Perte à vide	420.7 Watts
Perte en charge 170°C	2081 Watts
Pertes totales	2501.7 Watts
Courant d'excitation	1.23 %
Niveau de bruit	50 DB

% EFFICACITÉ À 170°C				% RÉGULATION (PLEINE CHARGE)			
100%	75%	50%	25%	1.00	0.95	0.90	0.85
98.40	98.65	98.81	98.60	1.39%	1.45%	1.44%	1.41%



MONTAGE : PLANCHER

	COMMENTAIRE
Client / NC	
Contact	
Projet	
Revisé par	DAVID WANG
Date Revision	Lundi, 4 avr. 2011 15:50