

## FICHE TECHNIQUE : BC2112S480

DESCRIPTION	
Type	<b>DISTRIBUTION À SEC</b>
KVA	<b>112.5</b>
Primaire (Volts)	<b>600</b>
Secondaire (Volts)	<b>480</b>
Phase	<b>3</b>
Boîtier NEMA	<b>NEMA 3R</b>
Impédance	<b>0.6 %</b>
Élev. Temp.	<b>130°C</b>
Classe Temp.	<b>200°C</b>
Fréquence	<b>60 Hz</b>
Facteur K	<b>1</b>
Poids	<b>265 Lbs / 120 Kg</b>

SPÉCIFICATION	
Perte à vide	<b>201.8 Watts</b>
Perte en charge 150°C	<b>1104.8 Watts</b>
Pertes totales	<b>1306.6 Watts</b>
Courant d'excitation	<b>0.84 %</b>
Niveau de bruit	<b>50 DB</b>

% EFFICACITÉ À 150°C				% RÉGULATION (PLEINE CHARGE)			
<b>100%</b>	<b>75%</b>	<b>50%</b>	<b>25%</b>	<b>1.00</b>	<b>0.95</b>	<b>0.90</b>	<b>0.85</b>
<b>98.89</b>	<b>99.07</b>	<b>99.20</b>	<b>99.08</b>	<b>0.20%</b>	<b>0.36%</b>	<b>0.42%</b>	<b>0.46%</b>

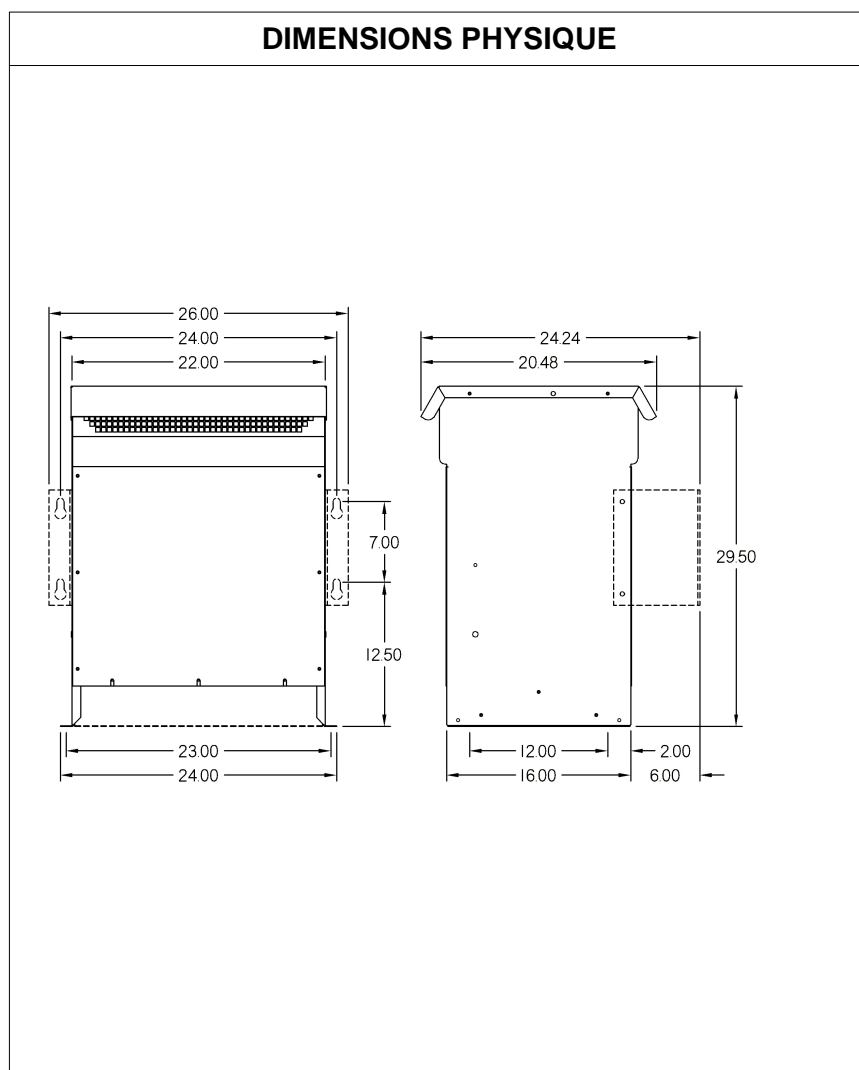
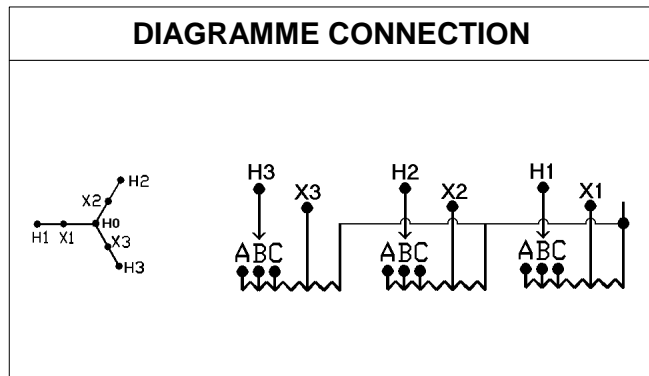
PRISES							
Pos	A	B	C	D	E	F	G
%	<b>+5</b>	<b>0</b>	<b>-5</b>				
Volts	<b>630</b>	<b>600</b>	<b>570</b>				

**Connecteurs primaire par phase 1 #00 AWG - #6 AWG**

**Connecteurs secondaire par phase 1 250 MCM**

**Bobinage primaire en Cuivre**

**Bobinage secondaire en Cuivre**



**MONTAGE : PLANCHER ET OPTION MURAL : WMKIT262216**

Client / NC	COMMENTAIRE
Contact	
Projet	
Revisé par	<b>FRED</b>
Date Revision	<b>Lundi, 3 oct. 2011 13:53</b>