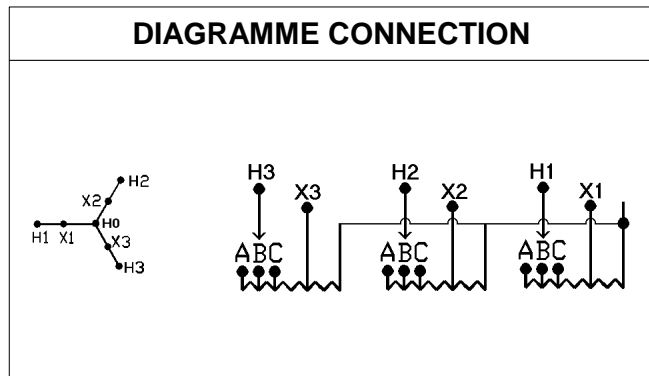


FICHE TECHNIQUE : BC2112S240

DESCRIPTION	
Type	DISTRIBUTION À SEC
KVA	112.5
Primaire (Volts)	600
Secondaire (Volts)	240
Phase	3
Boîtier NEMA	NEMA 3R
Impédance	2.7 %
Élev. Temp.	150°C
Classe Temp.	220°C
Fréquence	60 Hz
Facteur K	1
Poids	512 Lbs / 233 Kg

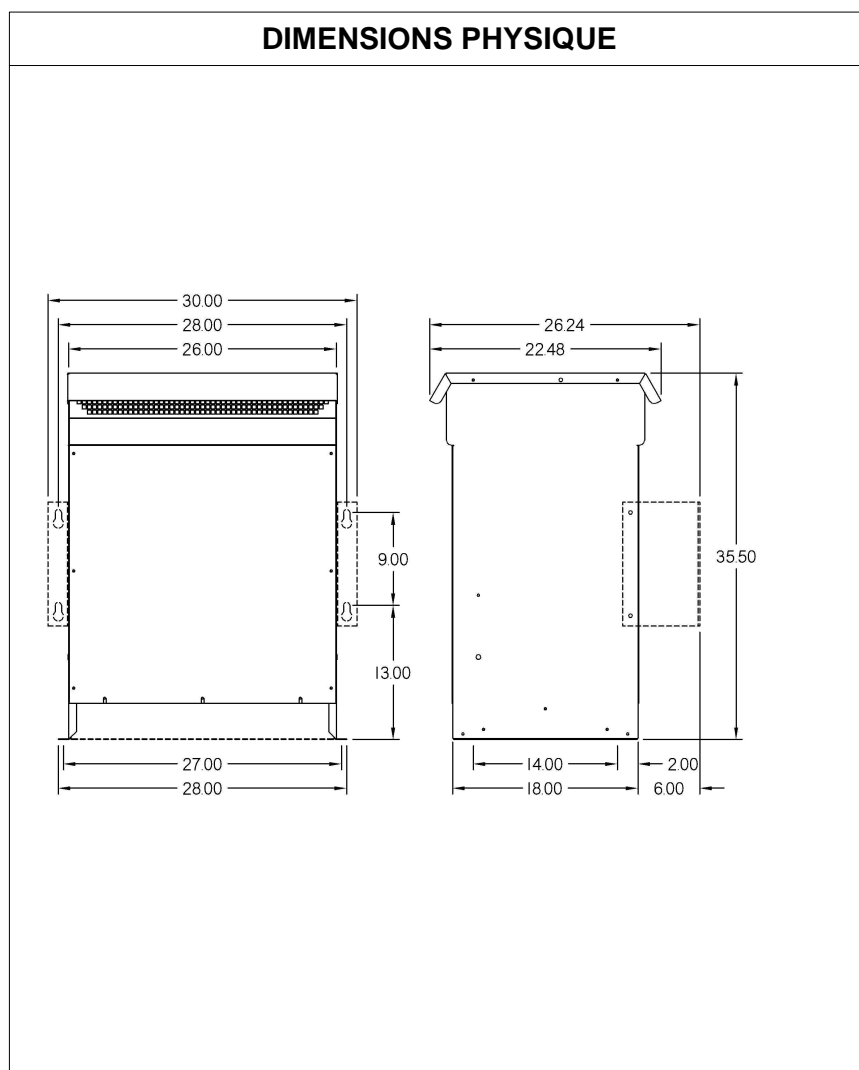
PRISES							
Pos	A	B	C	D	E	F	G
%	+5	0	-5				
Volts	630	600	570				

Connecteurs primaire par phase 1 #00 AWG - #6 AWG
Connecteurs secondaire par phase 1 500 MCM
Bobinage primaire en Cuivre
Bobinage secondaire en Cuivre



SPÉCIFICATION	
Perte à vide	416.9 Watts
Perte en charge 170°C	2498.6 Watts
Pertes totales	2915.5 Watts
Courant d'excitation	1.65 %
Niveau de bruit	50 DB

% EFFICACITÉ À 170°C				% RÉGULATION (PLEINE CHARGE)			
100%	75%	50%	25%	1.00	0.95	0.90	0.85
97.52	97.95	98.26	98.07	2.23%	2.61%	2.70%	2.73%



MONTAGE : PLANCHER

Client / NC	COMMENTAIRE
Contact	
Projet	
Revisé par	FRÉDÉRIC DUBEAU
Date Revision	Lundi, 3 oct. 2011 13:53