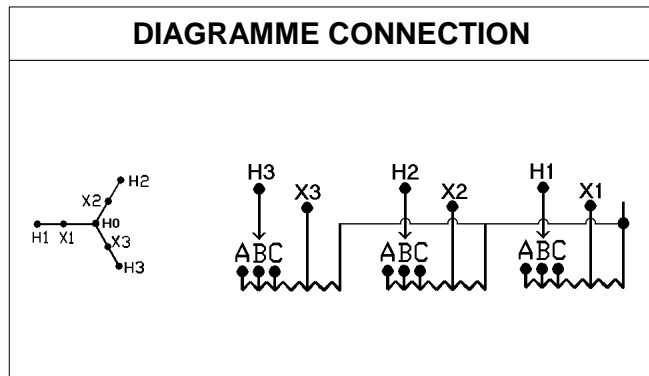


FICHE TECHNIQUE : BC2075S380

DESCRIPTION	
Type	DISTRIBUTION À SEC
KVA	75
Primaire (Volts)	600
Secondaire (Volts)	380
Phase	3
Boîtier NEMA	NEMA 3R
Impédance	1.5 %
Élev. Temp.	150°C
Classe Temp.	220°C
Fréquence	60 Hz
Facteur K	1
Poids	297 Lbs / 135 Kg

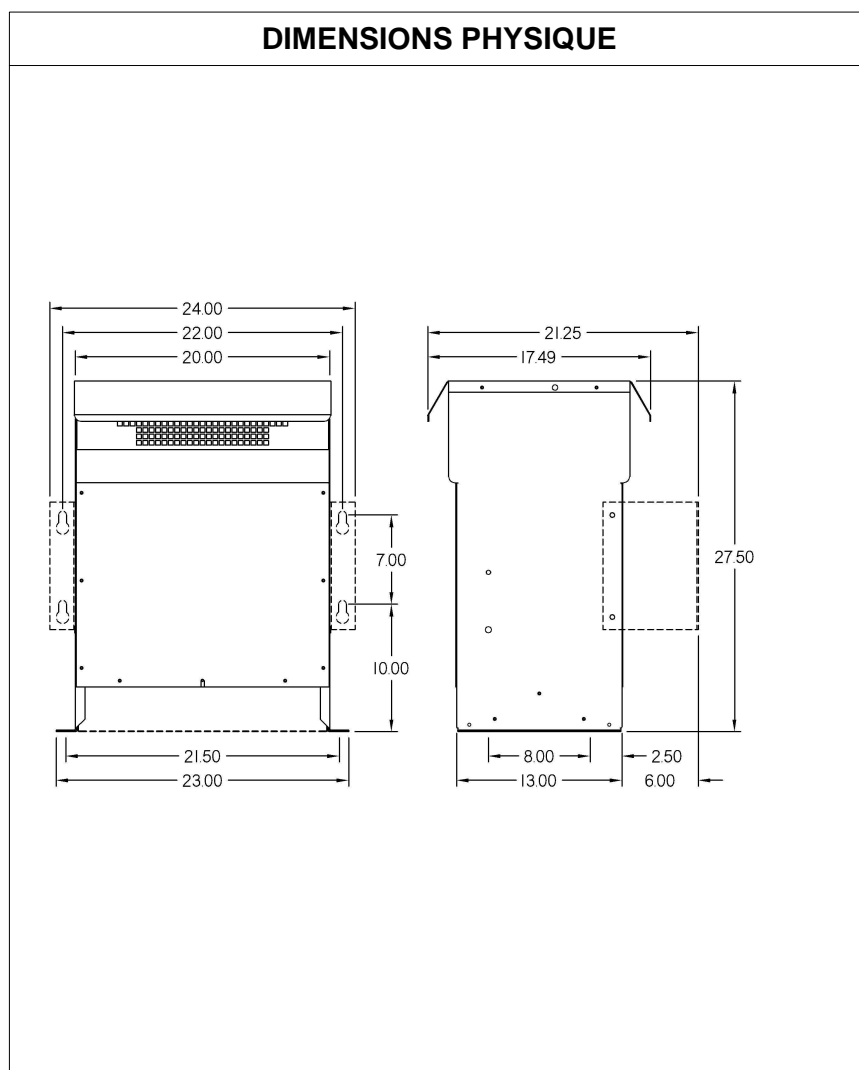
PRISES							
Pos	A	B	C	D	E	F	G
%	+5	0	-5				
Volts	630	600	570				

Connecteurs primaire par phase 1 #00 AWG - #6 AWG
Connecteurs secondaire par phase 1 #00 AWG - #6 AWG
Bobinage primaire en Cuivre
Bobinage secondaire en Cuivre



SPÉCIFICATION	
Perte à vide	223.2 Watts
Perte en charge 170°C	1203.1 Watts
Pertes totales	1426.3 Watts
Courant d'excitation	1.39 %
Niveau de bruit	50 DB

% EFFICACITÉ À 170°C				% RÉGULATION (PLEINE CHARGE)			
100%	75%	50%	25%	1.00	0.95	0.90	0.85
98.18	98.48	98.68	98.49	0.60%	0.98%	1.12%	1.21%



MONTAGE : PLANCHER ET OPTION MURAL : WMKIT242013

Client / NC	COMMENTAIRE
Contact	
Projet	
Revisé par	FRED
Date Revision	Lundi, 4 avr. 2011 15:49