

FICHE TECHNIQUE : BC2075S240

DESCRIPTION	
Type	DISTRIBUTION À SEC
KVA	75
Primaire (Volts)	600
Secondaire (Volts)	240
Phase	3
Boîtier NEMA	NEMA 3R
Impédance	3.5 %
Élev. Temp.	130°C
Classe Temp.	200°C
Fréquence	60 Hz
Facteur K	1
Poids	363 Lbs / 165 Kg

SPÉCIFICATION	
Perte à vide	285.7 Watts
Perte en charge 150°C	1868.9 Watts
Pertes totales	2154.6 Watts
Courant d'excitation	1.75 %
Niveau de bruit	50 DB

% EFFICACITÉ À 150°C				% RÉGULATION (PLEINE CHARGE)			
100%	75%	50%	25%	1.00	0.95	0.90	0.85
97.25	97.75	98.11	97.97	1.54%	2.44%	2.75%	2.95%

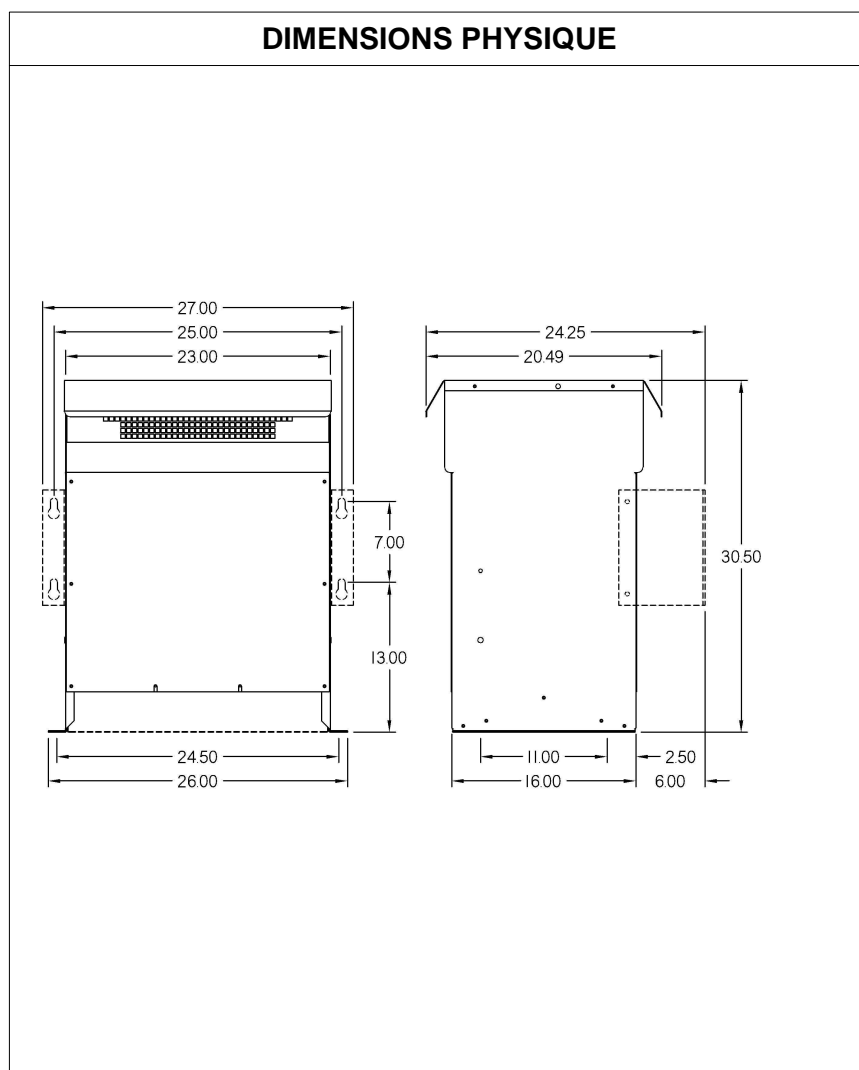
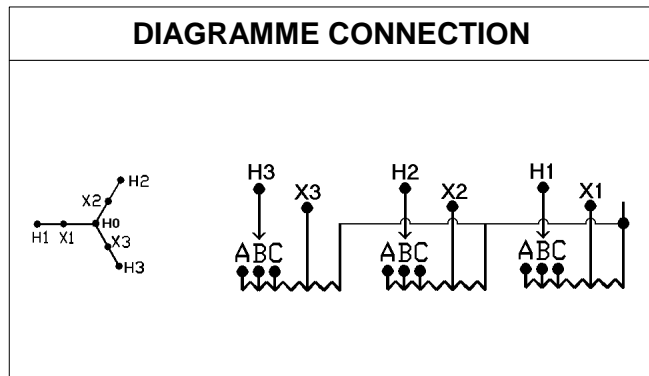
PRISES							
Pos	A	B	C	D	E	F	G
%	+5	0	-5				
Volts	630	600	570				

Connecteurs primaire par phase 1 #00 AWG - #6 AWG

Connecteurs secondaire par phase 1 250 MCM

Bobinage primaire en Cuivre

Bobinage secondaire en Cuivre



MONTAGE : PLANCHER ET OPTION MURAL : WMKIT272316

Client / NC	COMMENTAIRE
Contact	
Projet	
Revisé par	FRED
Date Revision	Lundi, 3 oct. 2011 13:53