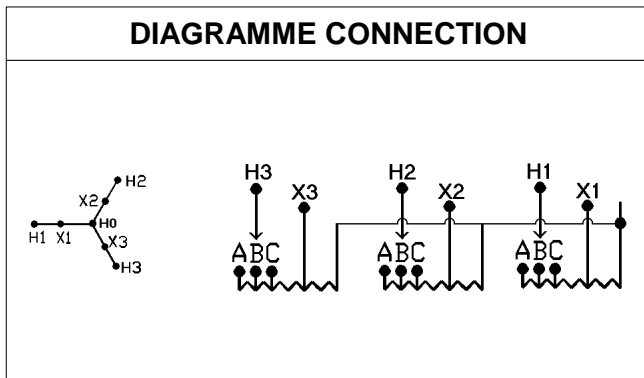


FICHE TECHNIQUE : BC2045S480

DESCRIPTION	
Type	DISTRIBUTION À SEC
KVA	45
Primaire (Volts)	600
Secondaire (Volts)	480
Phase	3
Boîtier NEMA	NEMA 2
Impédance	0.8 %
Élev. Temp.	130°C
Classe Temp.	200°C
Fréquence	60 Hz
Facteur K	1
Poids	120 Lbs / 55 Kg

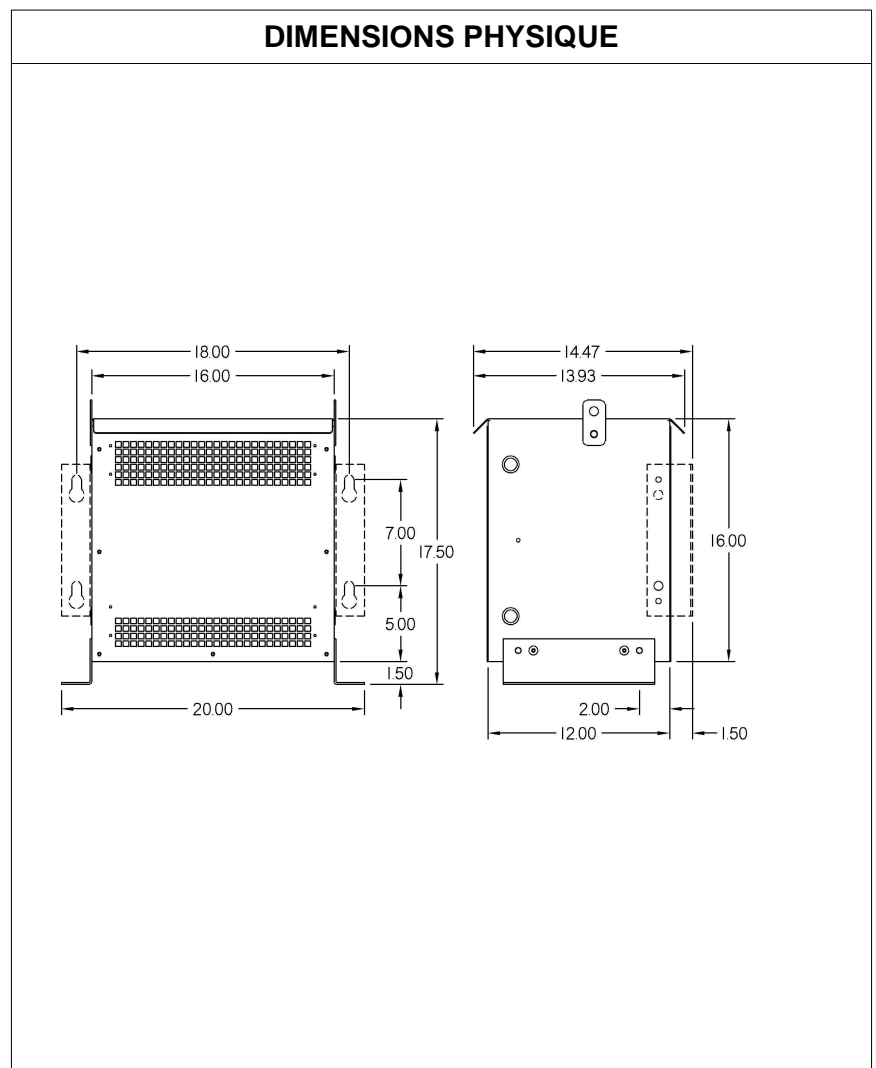
PRISES							
Pos	A	B	C	D	E	F	G
%	+5	0	-5				
Volts	630	600	570				

Connecteurs primaire par phase 1 #2 AWG - #14 AWG
Connecteurs secondaire par phase 1 #2 AWG - #14 AWG
Bobinage primaire en Cuivre
Bobinage secondaire en Cuivre



SPÉCIFICATION	
Perte à vide	89.4 Watts
Perte en charge 150°C	489.8 Watts
Pertes totales	579.2 Watts
Courant d'excitation	0.93 %
Niveau de bruit	45 DB

% EFFICACITÉ À 150°C				% RÉGULATION (PLEINE CHARGE)			
100%	75%	50%	25%	1.00	0.95	0.90	0.85
98.77	98.97	99.11	98.99	0.22%	0.43%	0.51%	0.56%



MONTAGE : MUR ET PLANCHER

Client / NC	COMMENTAIRE
Contact	
Projet	
Revisé par	FRED
Date Revision	Lundi, 3 oct. 2011 13:53