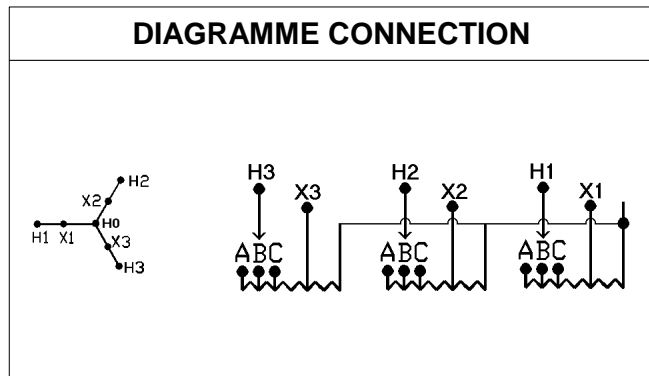


FICHE TECHNIQUE : BC2045S380

DESCRIPTION	
Type	DISTRIBUTION À SEC
KVA	45
Primaire (Volts)	600
Secondaire (Volts)	380
Phase	3
Boîtier NEMA	NEMA 3R
Impédance	1.4 %
Élev. Temp.	150°C
Classe Temp.	220°C
Fréquence	60 Hz
Facteur K	1
Poids	216 Lbs / 98 Kg

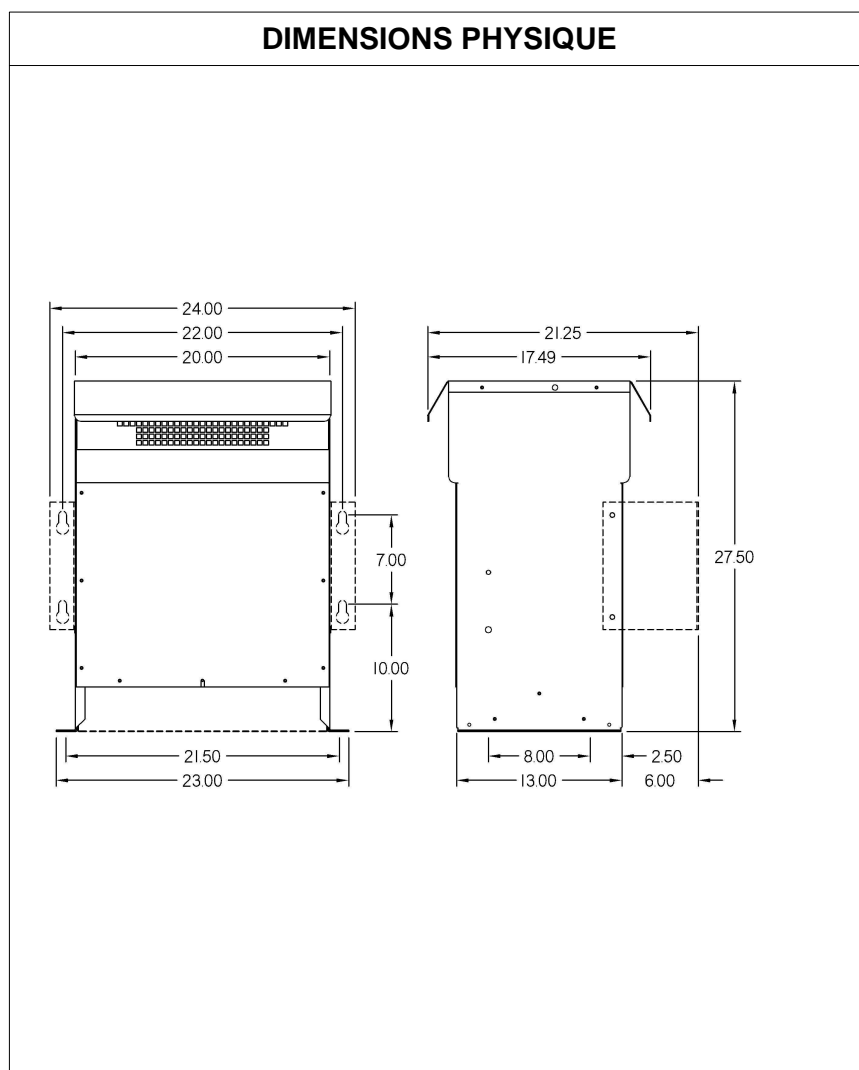
PRISES							
Pos	A	B	C	D	E	F	G
%	+5	0	-5				
Volts	630	600	570				

Connecteurs primaire par phase 1 #2 AWG - #14 AWG
Connecteurs secondaire par phase 1 #00 AWG - #6 AWG
Bobinage primaire en Cuivre
Bobinage secondaire en Cuivre



SPÉCIFICATION	
Perte à vide	150 Watts
Perte en charge 170°C	745.9 Watts
Pertes totales	895.9 Watts
Courant d'excitation	1.56 %
Niveau de bruit	45 DB

% EFFICACITÉ À 170°C				% RÉGULATION (PLEINE CHARGE)			
100%	75%	50%	25%	1.00	0.95	0.90	0.85
98.09	98.39	98.59	98.33	1.66%	1.92%	1.97%	1.99%



MONTAGE : PLANCHER ET OPTION MURAL : WMKIT242013

Client / NC	COMMENTAIRE
Contact	
Projet	
Revisé par	DAVID WANG
Date Revision	Lundi, 4 avr. 2011 15:49